

TCVN 7336 : 2021

Xuất bản lần 2

**PHÒNG CHÁY CHỮA CHÁY – HỆ THỐNG CHỮA CHÁY TỰ
ĐỘNG BẰNG NƯỚC, BỌT – YÊU CẦU THIẾT KẾ VÀ LẮP ĐẶT**

*Fire protection – Water, foam automatic fire-extinguishing systems – Design and
installation requirements*

HÀ NỘI – 2021

MỤC LỤC

Lời nói đầu	4
1 Phạm vi áp dụng.....	5
2 Tài liệu viện dẫn.....	5
3 Các thuật ngữ và định nghĩa.....	5
4 Các quy định chung.....	10
5 Các hệ thống chữa cháy tự động Sprinkler, Drencher bằng nước và bằng bột	10
6 Hệ thống chữa cháy tự động bằng bột bội số nở cao.....	27
7 Thiết bị điều khiển hệ thống chữa cháy tự động	29
8 Cấp điện cho hệ thống chữa cháy tự động	31
9 Yêu cầu an toàn và bảo vệ nối đất.....	31
Phụ lục A Phân loại cơ sở theo nhóm nguy cơ phát sinh cháy, phụ thuộc vào công năng và tải trọng cháy ..	32
Phụ lục B Phương pháp tính toán các thông số của hệ thống chữa cháy theo bề mặt với chất chữa cháy là nước hoặc bột bội số nở thấp.....	34
Phụ lục C Phương pháp tính toán các thông số của hệ thống chữa cháy bằng bột bội số nở cao.....	43

Lời nói đầu

TCVN 7336 : 2021 thay thế TCVN 7336 : 2003

TCVN 7336 : 2021 được xây dựng trên cơ sở tham khảo tiêu chuẩn SP 5.13130.2009 của Liên Bang Nga

TCVN 7336 : 2021 do Cục Cảnh sát Phòng cháy, chữa cháy và Cứu nạn, cứu hộ biên soạn, Bộ Công an đề nghị, Tổng cục Tiêu chuẩn Đo lường Chất lượng thẩm định, Bộ Khoa học và Công nghệ công bố.

Phòng cháy và chữa cháy - Hệ thống chữa cháy tự động bằng nước, bọt – Yêu cầu thiết kế và lắp đặt

Fire protection – Water, foam automatic fire-extinguishing systems – Design and installation requirements

1 Phạm vi áp dụng

1.1 Tiêu chuẩn này quy định các yêu cầu đối với việc thiết kế, lắp đặt hệ thống chữa cháy tự động bằng nước, bọt cho nhà và công trình.

1.2 Tiêu chuẩn này không áp dụng để thiết kế hệ thống chữa cháy tự động bằng nước, bọt cho:

- Nhà và công trình được thiết kế theo các quy định đặc biệt;
- Thiết bị công nghệ nằm bên ngoài nhà;
- Nhà kho có giá đỡ di động.

1.3 Tiêu chuẩn này không áp dụng để thiết kế hệ thống chữa cháy bằng nước, bọt cho đám cháy kim loại, cũng như các chất và vật liệu có hoạt tính hóa học mạnh, bao gồm:

- Các chất phản ứng với chất chữa cháy gây nổ (hợp chất nhôm, kim loại kiềm,...);
- Các chất phân hủy khi tương tác với chất chữa cháy và giải phóng các khí dễ cháy (hợp chất lithium, azide chì, hydrua nhôm, kẽm, magiê);
- Các chất tương tác với chất chữa cháy có tác dụng tỏa nhiệt mạnh (axit sulfuric, titan clorua,...);
- Các chất tự cháy khi tiếp xúc với nước (natri hydrosulfite,...).

2 Tài liệu viện dẫn

Các tài liệu viện dẫn sau là cần thiết khi áp dụng tiêu chuẩn này. Đối với các tài liệu viện dẫn ghi năm công bố thì áp dụng bản được nêu. Đối với tài liệu viện dẫn không ghi năm công bố thì áp dụng phiên bản mới nhất, bao gồm cả các bản sửa đổi, bổ sung (nếu có).

TCVN 6305-1: Phòng cháy chữa cháy – Hệ thống Sprinkler tự động – Phần 1: Yêu cầu và phương pháp thử đối với Sprinkler

3 Các thuật ngữ và định nghĩa

Trong tiêu chuẩn này áp dụng các thuật ngữ và định nghĩa sau:

3.1

Chữa cháy tự động (Automatic extinguishing)

Tự động kích hoạt các thiết bị chữa cháy mà không cần sự can thiệp của con người.

3.2

Hệ thống chữa cháy tự động (Automatic extinguishing system)

Hệ thống chữa cháy được tự động kích hoạt khi các yếu tố của đám cháy đạt ngưỡng tác động trong khu vực bảo vệ.

3.3

Thiết bị cấp nước tự động (Automatic water feeder)

Thiết bị cấp nước tự động bảo đảm áp lực cần thiết trong đường ống cho trạng thái kích hoạt của bộ điều khiển.

3.4

Bộ tăng tốc (Accelerator)

Thiết bị tăng tốc độ xả khí trong đường ống được duy trì áp lực bằng khí nén ở trạng thái thường trực khi đầu phun Sprinkler được kích hoạt.

3.5

Đường ống nhánh (Branch of distribution pipeline)

Phần đường ống kết nối từ đường ống chính

3.6

Đường ống ướt (Water-filled pipeline)

Đường ống được duy trì áp lực bằng nước.

CHÚ THÍCH: Thiết kế để hoạt động trong điều kiện nhiệt độ dương.

3.7

Đường ống khô (Air-filled pipeline)

Đường ống được duy trì áp lực bằng khí nén.

3.8

Thiết bị cấp nước (Water feeder)

Thiết bị đảm bảo hoạt động của hệ thống chữa cháy tự động với lưu lượng và áp lực tính toán của nước/dung dịch chữa cháy trong một thời gian xác định.

3.9

Thiết bị cấp nước phụ trợ (Auxiliary water feeder)

Thiết bị cấp nước tự động duy trì áp suất cần thiết trong đường ống để kích hoạt bộ điều khiển, cũng

như duy trì lưu lượng và áp suất cần thiết của nước/dung dịch chữa cháy cho đến khi kích hoạt chế độ chữa cháy của thiết bị cấp nước chính.

3.10

Chế độ chờ của hệ thống chữa cháy tự động (Standby mode of automatic extinguishing system)

Trạng thái thường trực của hệ thống chữa cháy tự động.

3.11

Đầu phun chủ đạo (Dictating irrigator)

Đầu phun nằm ở vị trí bất lợi nhất về thủy lực, thường là vị trí cao nhất/xa nhất từ bộ điều khiển.

3.12

Kích hoạt hệ thống từ xa (Remote activation of the system)

Khởi động hệ thống bằng tay từ các thiết bị được đặt trong hoặc gần khu vực được bảo vệ hoặc tại phòng trực điều khiển chống cháy.

3.13

Bộ trộn bọt (Metering unit)

Thiết bị được thiết kế để hòa trộn chất tạo bọt với nước theo tỷ lệ.

3.14

Đầu phun (Irrigator)

Thiết bị được thiết kế để phun nước, dung dịch chữa cháy nhằm dập tắt, ngăn chặn đám cháy.

3.15

Đầu phun Sprinkler (Sprinkler irrigator)

Đầu phun có cơ cấu nhạy cảm với nhiệt được thiết kế để tác động ở một nhiệt độ xác định trước.

3.16

Đầu phun Drencher (Drencher irrigator)

Đầu phun với đầu ra hở.

3.17

Diện tích phun tối thiểu (Minimum irrigation area)

Diện tích theo quy định (đối với hệ thống chữa cháy tự động Sprinkler) hoặc theo tính toán (đối với hệ thống chữa cháy tự động Drencher) được chữa cháy với cường độ phun và lưu lượng chất chữa cháy theo tiêu chuẩn.

3.18

Thời gian đáp ứng của hệ thống chữa cháy tự động (Response time of extinguishing system)

Thời gian từ khi các yếu tố của đám cháy đạt đến ngưỡng làm việc của đầu báo cháy, đầu phun nước hoặc thiết bị kích hoạt cho đến khi bắt đầu phun chất chữa cháy vào khu vực bảo vệ.

CHÚ THÍCH: Đối với hệ thống chữa cháy cần độ trễ trước khi giải phóng chất chữa cháy để sơ tán người khỏi khu vực được bảo vệ để điều khiển liên động các thiết bị, thời gian trễ này được tính vào thời gian đáp ứng của hệ thống.

3.19

Cường độ phun chất chữa cháy (Intensity of extinguishing agent supply)

Lượng chất chữa cháy được phun vào đám cháy tính theo một đơn vị diện tích (thể tích) trên một đơn vị thời gian.

3.20

Bình làm trễ (Retard chamber)

Thiết bị được lắp đặt trên van báo động để giảm thiểu khả năng báo động sai khi mở van báo động do biến động áp suất đột ngột của nguồn cấp nước.

3.21

Kích hoạt cục bộ (Local actuation of a system)

Kích hoạt hệ thống từ các thiết bị được lắp đặt tại trạm bơm nước chữa cháy.

3.22

Trạm bơm nước chữa cháy (Fire pump station)

Tổ hợp các thiết bị gồm máy bơm chữa cháy, bơm bù áp và các phụ kiện khác được đấu nối thành một hệ thống để cung cấp nước chữa cháy

3.23

Thiết bị khóa (Shut-off device)

Thiết bị để mở, điều chỉnh và ngắt dòng chảy của chất chữa cháy.

3.24

Chế độ hoạt động của hệ thống chữa cháy tự động (Operating mode of an automatic extinguishing system)

Hệ thống chữa cháy tự động thực hiện chức năng chữa cháy sau khi được kích hoạt.

3.25

Đường ống phân phối (Distribution pipeline)

Đường ống mà trên đó gắn các đầu phun.

3.26**Dự trữ chất chữa cháy (Reserve of extinguishing agent)**

Lượng chất chữa cháy dự trữ cần thiết, sẵn sàng để sử dụng ngay trong trường hợp cháy lại hoặc khi không lấy được chất chữa cháy từ nguồn chính.

3.27**Cụm bảo vệ của hệ thống chữa cháy (Section of extinguishing system)**

Một phần của hệ thống chữa cháy, cấu thành bởi đường ống chính, đường ống nhánh, bộ điều khiển và thiết bị kỹ thuật để cung cấp chất chữa cháy cho vùng được bảo vệ.

3.28**Công tắc áp lực (Pressure switch)**

Thiết bị chuyển đổi tín hiệu áp suất thành lệnh logic.

3.29**Công tắc dòng chảy (Flow switch)**

Thiết bị chuyển đổi giá trị lưu lượng xác định trong đường ống thành lệnh logic.

3.30**Van báo động (Alarm valve)**

Van thường đóng được thiết kế để phát tín hiệu báo động và cho chất chữa cháy đi qua khi đầu phun được kích hoạt.

3.31 Lưu lượng của màn nước (Specific flow rate of water curtain)

Lưu lượng nước trên một mét chiều dài và trên một đơn vị thời gian.

3.32**Bộ điều khiển (Control unit)**

Tổ hợp các thiết bị kỹ thuật của hệ thống chữa cháy tự động bằng nước, bọt (đường ống, phụ kiện đường ống, thiết bị khóa và thiết bị tín hiệu, cơ cấu mở nhanh hoặc điều tiết, bình làm trễ, thiết bị đo và các thiết bị khác) được đặt giữa đường ống cấp và đường ống chính để điều khiển trạng thái và kiểm tra khả năng của hệ thống này trong quá trình hoạt động, cũng như để cung cấp chất chữa cháy và phát tín hiệu cần thiết để điều khiển các thiết bị tự động (bơm chữa cháy, hệ thống báo động, thông gió, thiết bị công nghệ và các thiết bị khác)

3.33**Máy nén (bù) khí (Air compensator)**

Thiết bị bù lại lượng khí bị rò rỉ trên đường ống chính và đường ống phân phối khô để giảm thiểu khả

năng hoạt động sai của van báo động.

4 Các quy định chung

4.1 Hệ thống chữa cháy tự động bằng nước, bọt ngoài chức năng chữa cháy phải đồng thời thực hiện chức năng báo cháy.

4.2 Loại hệ thống chữa cháy tự động, phương pháp chữa cháy, loại chất chữa cháy phải tính đến nguy cơ cháy và tính chất lý hóa của các chất cháy và đặc điểm của đối tượng cần bảo vệ.

4.3 Khi lắp đặt hệ thống chữa cháy tự động trong nhà và công trình có các phòng riêng biệt mà theo quy định chỉ cần có hệ thống báo cháy, có thể thay thế bằng cách lắp đặt hệ thống chữa cháy tự động. Trong trường hợp này, cường độ phun phải đảm bảo theo tiêu chuẩn nhưng không quy định lưu lượng, thời gian chữa cháy.

4.4 Việc kích hoạt hệ thống chữa cháy tự động phải theo các tín hiệu điều khiển (đóng, ngắt) thiết bị trong khu vực được bảo vệ theo yêu cầu công nghệ hoặc các yêu cầu của tiêu chuẩn này trước khi phun chất chữa cháy.

5 Các hệ thống chữa cháy tự động Sprinkler, Drencher bằng nước, bọt

5.1 Quy định chung

5.1.1 Hệ thống chữa cháy tự động bằng nước, bọt phải thực hiện chức năng dập tắt đám cháy hoặc ngăn chặn cháy lan.

5.1.2 Hệ thống chữa cháy tự động bằng nước, bọt được chia thành hệ thống Sprinkler, hệ thống Drencher và hệ thống Sprinkler-Drencher.

5.1.3 Các thông số của các hệ thống chữa cháy tự động bằng nước, bọt nêu tại Điều 5.1.2 (cường độ phun tối thiểu, lưu lượng tối thiểu, diện tích tính toán tối thiểu, thời gian phun tối thiểu và khoảng cách tối đa giữa các đầu phun) được quy định tại Bảng 1, 2, 3 và nhóm nguy cơ phát sinh cháy theo quy định tại Phụ lục A.

Bảng 1 - Các thông số của hệ thống chữa cháy tự động bằng nước, bọt

Nhóm nguy cơ phát sinh cháy	Cường độ phun tối thiểu (l/s.m ²)		Lưu lượng tối thiểu ⁽¹⁾ (l/s)		Diện tích tính toán tối thiểu ⁽¹⁾ (m ²)	Thời gian phun tối thiểu	Khoảng cách tối đa giữa các đầu phun ⁽¹⁾ (m)
	Nước	Dung dịch chất tạo bọt	Nước	Dung dịch chất tạo bọt			
1	0,08	-	10	-	60	30	4
2	0,12	0,08	30	20	120	60	4
3	0,24	0,12	60	30	120	60	4
4.1	0,3	0,15	110	55	180	60	4
4.2	-	0,17	-	65	180	60	3
5	Theo bảng 2				90	60	3
6	Theo bảng 2				90	60	3
7	Theo bảng 2				90	(10-25) ⁽²⁾	3

Bảng 1 (kết thúc)

CHÚ THÍCH 1: (1) Áp dụng với hệ thống chữa cháy tự động Sprinkler, hệ thống chữa cháy tự động Sprinkler-Drencher; (2) Thời gian phun của hệ thống chữa cháy tự động bằng bột bội số nở thấp và trung bình để chữa cháy theo diện tích: 25 min - đối với các phòng thuộc nguy cơ cháy nhóm 7; 15 min - đối với các phòng thuộc hạng nguy hiểm cháy nổ A, B và C1; 10 min - đối với các phòng thuộc hạng nguy hiểm cháy nổ C2 và C3.

CHÚ THÍCH 2: Nhóm nguy cơ phát sinh cháy được quy định trong Phụ lục A.

CHÚ THÍCH 3: Đối với hệ thống chữa cháy sử dụng nước pha thêm chất phụ gia (bảo đảm theo thông số kỹ thuật, yêu cầu của nhà sản xuất) để tăng khả năng thẩm thấu trên nguyên lý pha chất tạo bọt, cường độ phun và lưu lượng cho phép giảm 1,5 lần so với nước.

CHÚ THÍCH 4: Đối với hệ thống Sprinkler, các giá trị cường độ phun và lưu lượng nước hoặc dung dịch chất tạo bọt, được áp dụng cho các phòng cao dưới 10 m, cũng như cho các gian phòng có ô lấy sáng với tổng diện tích ô lấy sáng trên mái không quá 10% diện tích. Chiều cao của các gian phòng có ô lấy sáng khi diện tích ô lấy sáng hơn 10% được lấy đến phần mái che. Các thông số quy định của việc lắp đặt cho các phòng có chiều cao từ 10 đến 20 m được thực hiện theo các bảng 2, 3

CHÚ THÍCH 5: Nếu khu vực được bảo vệ thực tế (S_{tt}) nhỏ hơn diện tích tính toán tối thiểu (S) được quy định trong Bảng 1, thì lưu lượng thực tế có thể giảm theo hệ số $K = S_{tt} / S$

CHÚ THÍCH 6: Để tính toán lưu lượng của hệ thống Drencher, cần xác định số lượng đầu phun trong khu vực chữa cháy của hệ thống và tính toán theo Phụ lục B (đối với cường độ phun theo Bảng 1, 2, 3, tương ứng với nhóm nguy cơ phát sinh cháy trong Phụ lục A).

CHÚ THÍCH 7: Bảng này thể hiện cường độ phun của dung dịch chất tạo bọt thông thường.

CHÚ THÍCH 8: Đối với hệ thống chữa cháy Drencher, cho phép bố trí khoảng cách giữa các đầu phun lớn hơn trong Bảng 1, khi đó các đầu phun phải bảo đảm các giá trị cường độ phun của toàn bộ khu vực được bảo vệ và không mâu thuẫn với các tài liệu kỹ thuật cho loại đầu phun này.

CHÚ THÍCH 9: Khoảng cách giữa các đầu phun dưới trần, mái dốc được xác định theo phương ngang.

Bảng 2 - Cường độ phun, lưu lượng của hệ thống chữa cháy tự động bằng nước, bọt cho các phòng trong các nhà kho thuộc nhóm nguy cơ phát sinh cháy 5, 6, 7

Chiều cao sắp xếp vật liệu, hàng hóa (m)	Nhóm nguy cơ phát sinh cháy					
	5		6		7	
	Nước	Dung dịch chất tạo bọt	Nước	Dung dịch chất tạo bọt	Nước	Dung dịch chất tạo bọt
Cường độ phun tối thiểu (theo Bảng 1) (l / s. m²)						
Đến 1	0,08	0,04	0,16	0,08	-	0,1
Trên 1 đến 2	0,16	0,08	0,32	0,2	-	0,2
Trên 2 đến 3	0,24	0,12	0,40	0,24	-	0,3

Bảng 2 (kết thúc)

Trên 3 đến 4	0,32	0,16	0,40	0,32	-	0,4
Trên 4 đến 5,5	0,4	0,32	0,50	0,40	-	0,4
Lưu lượng tối thiểu (l/s)						
Đến 1	15	7,5	30	15	-	18
Trên 1 đến 2	30	15	60	36	-	36
Trên 2 đến 3	45	22,5	75	45	-	54
Trên 3 đến 4	60	30	75	60	-	75
Trên 4 đến 5,5	75	37,5	90	75	-	75

CHÚ THÍCH 1: Nhóm nguy cơ phát sinh cháy được quy định tại Phụ lục A.

CHÚ THÍCH 2: Trong nhóm nguy cơ phát sinh cháy nhóm 6, khi chữa cháy cao su, vật liệu bằng cao su và nhựa cần sử dụng nước pha thêm chất phụ gia để tăng khả năng thẩm thấu hoặc bột có bội số nở thấp.

CHÚ THÍCH 3: Đối với nhà kho có chiều cao sắp xếp vật liệu, hàng hóa đến 5,5 m và chiều cao phòng hơn 10 m, lưu lượng và cường độ phun nước và dung dịch chất tạo bọt trong nhóm nguy cơ phát sinh cháy nhóm 5, 6, 7 phải tăng 10% cho mỗi 2 m chiều cao tăng thêm của phòng.

CHÚ THÍCH 4: Bảng thể hiện cường độ phun của dung dịch chất tạo bọt thông thường.

CHÚ THÍCH 5: Cho phép thiết kế hệ thống chữa cháy tự động với chiều cao sắp xếp vật liệu, hàng hóa hơn 5,5 m sau khi tiến hành các thử nghiệm xác nhận các thông số thiết kế chính, áp dụng với các điều kiện kỹ thuật đặc biệt cho từng đối tượng cụ thể hoặc nhóm đối tượng tương tự được chấp thuận bởi cơ quan có thẩm quyền.

Bảng 3 - Các thông số của hệ thống chữa cháy tự động bằng nước, bọt cho các phòng có chiều cao từ 10 m đến 20 m

Chiều cao khu vực bảo vệ (m)	Nhóm nguy cơ cháy							
	Nhóm 1	Nhóm 2		Nhóm 3		Nhóm 4.1		Nhóm 4.2
	Bảng nước	Bảng nước	Bảng dung dịch chất tạo bọt	Bảng nước	Bảng dung dịch chất tạo bọt	Bảng nước	Bảng dung dịch chất tạo bọt	Bảng dung dịch chất tạo bọt
Cường độ phun tối thiểu (l/s.m²)								
Từ 10 đến 12	0,09	0,13	0,09	0,26	0,13	0,33	0,17	0,20
Trên 12 đến 14	0,1	0,14	0,1	0,29	0,14	0,36	0,18	0,22
Trên 14 đến 16	0,11	0,16	0,11	0,31	0,16	0,39	0,2	0,25
Trên 16 đến 18	0,12	0,17	0,12	0,34	0,17	0,42	0,21	0,27
Trên 18 đến 20	0,13	0,18	0,13	0,36	0,18	0,45	0,23	0,30
Lưu lượng tối thiểu (l/s)								
Từ 10 đến 12	12	35	25	70	35	130	65	95
Trên 12 đến 14	14	40	30	85	45	155	80	115
Trên 14 đến 16	17	50	35	95	50	180	90	140
Trên 16 đến 18	20	57	40	115	60	215	105	165
Trên 18 đến 20	24	65	50	130	65	240	120	195
Diện tích tính toán tối thiểu (m²)								

Bảng 3 (kết thúc)

Từ 10 đến 12	66	132	132	198	238
Trên 12 đến 14	72	144	144	216	259
Trên 14 đến 16	78	156	156	230	276
Trên 16 đến 18	84	168	168	252	303
Trên 18 đến 20	90	180	180	270	325

CHÚ THÍCH 1: Nhóm nguy cơ phát sinh cháy được nêu trong Phụ lục A.

CHÚ THÍCH 2: Các thông số về lưu lượng và cường độ phun được áp dụng cho đầu phun nước và bọt có cấu tạo thông thường

CHÚ THÍCH 3: Bảng thể hiện cường độ phun của dung dịch chất tạo bọt thông thường.

CHÚ THÍCH 4: Trong trường hợp diện tích thực tế (S_{tt}) của khu vực được bảo vệ bởi hệ thống chữa cháy tự động bằng nước, bọt nhỏ hơn diện tích tính toán tối thiểu (S) của hệ thống chữa cháy tự động Sprinkler, Sprinkler-Drencher được quy định trong Bảng 3, thì lưu lượng thực tế có thể giảm theo hệ số $K = S_{tt} / S$.

5.1.4 Áp suất tối đa của đầu phun nước và bọt không được vượt quá 1 MPa, trừ khi có quy định khác đối với đối tượng được bảo vệ cụ thể hoặc nhóm đối tượng tương tự bởi các tài liệu kỹ thuật.

5.1.5 Phương pháp tính toán thủy lực của các hệ thống các hệ thống chữa cháy tự động Sprinkler và Drencher bằng nước hoặc bọt và Sprinkler-Drencher được quy định trong Phụ lục B.

5.1.6 Đối với gian phòng được bảo vệ có các thiết bị điện không được cách điện thì phải tự động ngắt nguồn điện trước thời điểm phun chất chữa cháy vào đám cháy.

Cho phép kích hoạt hệ thống chữa cháy tự động để chữa cháy cho thiết bị điện không được cách điện khi áp dụng giải pháp cụ thể cho nhóm đối tượng hoặc nhóm tương tự theo các điều kiện kỹ thuật được cơ quan có thẩm quyền chấp thuận.

5.1.7 Hệ thống chữa cháy tự động, ngoại trừ Sprinkler, phải được trang bị cơ cấu kích hoạt bằng tay:

Từ xa - từ các thiết bị đặt tại lối vào của khu vực bảo vệ và từ phòng trực điều khiển chống cháy nếu cần thiết;

Cục bộ - từ các thiết bị được lắp đặt tại bộ điều khiển hoặc trong trạm bơm nước chữa cháy.

5.1.8 Các thiết bị kích hoạt bằng tay phải được bảo vệ khỏi các nguy cơ kích hoạt ngoài ý muốn và hư hỏng do tác động cơ học; không được đặt tại vị trí có chất cháy.

5.1.9 Trong một gian phòng phải lắp đặt đầu phun có cùng nhiệt độ tác động (đối với đầu phun Sprinkler), cùng thông số kỹ thuật. Cho phép bố trí trong cùng một phòng các đầu phun của hệ thống Drencher dạng màn nước với thông số đầu phun khác thông số của đầu phun Sprinkler, tất cả các đầu phun Drencher phải có thông số kỹ thuật giống nhau.

5.1.10 Đầu phun phải được lắp đặt theo yêu cầu của Bảng 1 và có tính đến các đặc tính kỹ thuật của đầu phun (vị trí lắp đặt, nhiệt độ tác động, cường độ phun, bán kính bảo vệ, đường đặc tính của đầu phun, v.v.) và các yêu cầu theo tài liệu kỹ thuật của nhà sản xuất.

5.1.11 Khoảng cách giữa đầu phun với điểm trên cùng của chất cháy, thiết bị công nghệ hoặc kết cấu của nhà phải tính đến ngưỡng áp suất làm việc và hình dạng của dòng tia phun.

5.1.12 Phải dự phòng tối thiểu số lượng đầu phun Sprinkler và Drencher của hệ thống chữa cháy tự động như sau:

- 03 đầu phun Sprinkler đối với hệ thống có dưới 100 đầu phun Sprinkler, 01 đầu phun Drencher đối với hệ thống có dưới 100 đầu phun Drencher;

- 10 đầu phun Sprinkler đối với hệ thống có dưới 1000 đầu phun Sprinkler, 02 đầu phun Drencher đối với hệ thống có dưới 1000 đầu phun Drencher;

- 15 đầu phun Sprinkler đối với hệ thống có 1000 đầu phun Sprinkler trở lên, 03 đầu phun Drencher đối với hệ thống có 1000 đầu phun Drencher trở lên;

Để phục vụ thử nghiệm, số lượng đầu phun Sprinkler dự trữ không thấp hơn 2 lần số lượng đầu phun trên diện tích tính toán tối thiểu tại Bảng 1 cho mỗi khu vực thuộc nhóm nguy cơ phát sinh cháy khác nhau của công trình.

5.1.13 Đối với các gian phòng thuộc nhóm nguy cơ phát sinh cháy nhóm 1 (Phụ lục A) có trần treo có thể lắp đặt đầu phun Sprinkler trần và Sprinkler lắp chìm (âm trần).

5.1.14 Khi sử dụng công tắc dòng chảy, cho phép lắp đặt các van khóa phía trước nó.

5.1.15 Các van khóa được lắp đặt trên đường ống cấp vào máy bơm chữa cháy, trên đường ống cung cấp và đường ống chính phải có khả năng giám sát trực quan và tự động về trạng thái đóng-mở của chúng.

5.1.16 Trong các khu vực được bảo vệ, phải có các vị trí để thoát nước, xử lý chất chữa cháy bị chảy tràn trong quá trình thử nghiệm hoặc vận hành hệ thống chữa cháy.

5.2 Hệ thống Sprinkler

5.2.1 Việc lựa chọn lắp đặt hệ thống chữa cháy bằng nước, bọt loại ướt hoặc khô phải căn cứ vào nhiệt độ môi trường của khu vực được bảo vệ.

5.2.2 Các đầu phun được thiết kế cho các gian phòng có chiều cao không quá 20 m.

5.2.3 Một cụm bảo vệ của hệ thống không được sử dụng quá 800 đầu phun. Khi sử dụng công tắc dòng chảy cho từng vùng của khu vực bảo vệ hoặc đầu phun có giám sát trạng thái, số lượng đầu phun trên một cụm bảo vệ có thể tăng lên 1200 đầu phun.

5.2.4 Đối với đầu phun lắp đặt trên đường ống khô, thời gian kể từ khi đầu phun được kích hoạt tới khi nước bắt đầu được phun ra (thời gian đáp ứng của hệ thống) không được vượt quá 180 s.

5.2.5 Nếu thời gian đáp ứng của hệ thống đối với đầu phun lắp đặt trên đường ống khô lớn hơn 180 s, thì phải sử dụng bộ tăng tốc hoặc bộ xả khí.

5.2.6 Áp suất khí nén làm việc tối đa trong hệ thống đường ống cung cấp và phân phối của hệ thống

chữa cháy tự động Sprinkler khô và hệ thống Sprinkler - Drencher cần được lựa chọn để đảm bảo thời gian đáp ứng của hệ thống không quá 180 s.

5.2.7 Thời gian bơm khí đầy đường ống của hệ thống Sprinkler khô hoặc hệ thống Sprinkler – Drencher tới áp suất làm việc của khí nén không được quá 1 h.

5.2.8 Máy nén khí phải được tính toán để bù sự rò rỉ khí từ đường ống của hệ thống Sprinkler khô hoặc hệ thống Sprinkler – Drencher với tốc độ thấp hơn 2-3 lần so với tốc độ xả khí nén khi kích hoạt đầu phun chủ đạo.

5.2.9 Trong hệ thống chữa cháy Sprinkler khô, máy nén khí phải được điều khiển tắt tự động khi bộ tăng tốc được kích hoạt hoặc áp suất khí nén trong hệ thống đường ống giảm xuống dưới áp suất làm việc tối thiểu 0,01 MPa.

5.2.10 Đối với công tắc dòng chảy được thiết kế để xác định vị trí kích hoạt, không cần thẩm định lại bằng tín hiệu trễ.

5.2.11 Trong các tòa nhà có kết cấu trần (mái) thuộc tính nguy hiểm cháy cấp K0 và K1 có các phần nhô ra với chiều cao hơn 0,3 m và trong các cấp nguy hiểm cháy còn lại với chiều cao hơn 0,2 m, phải bố trí đầu phun giữa các khoang tạo bởi các phần nhô ra (dầm, vì kèo và các cấu trúc xây dựng khác).

5.2.12 Khoảng cách từ tâm của phần tử nhạy cảm với nhiệt của đầu phun đến mặt phẳng trần (mái) phải nằm trong khoảng 0,08 m đến 0,30 m; trong trường hợp đặc biệt, do thiết kế trần (ví dụ có các phần nhô ra) được phép tăng khoảng cách này lên 0,40 m.

5.2.13 Khoảng cách từ tâm của phần tử nhạy cảm với nhiệt của đầu phun ngang đến trần phải từ 0,07 m đến 0,15 m.

5.2.14 Thiết kế một mạng lưới phân phối với các đầu phun trần hoặc lắp chìm (âm trần) phải được thực hiện theo các yêu cầu của tài liệu kỹ thuật cho kiểu đầu phun này.

5.2.15 Khi lắp đặt hệ thống chữa cháy trong các gian phòng có các thiết bị công nghệ và sàn thao tác, các đường ống lắp đặt theo phương ngang hoặc xiên có chiều rộng hoặc đường kính lớn hơn 0,75 m, nằm ở độ cao không nhỏ hơn 0,7 m so với mặt sàn, nếu chúng cản trở khả năng phun của đầu phun đến bề mặt được bảo vệ thì phải lắp đặt đầu phun bổ sung cho các thiết bị, sàn và đường ống này.

5.2.16 Trong các tòa nhà có mái chéo đơn và đôi có độ dốc lớn hơn 1/3, khoảng cách theo phương ngang từ đầu phun đến tường và từ đầu phun đến mép mái phải đảm bảo:

- Không quá 1,5 m - mái có tính nguy hiểm cháy cấp K0;
- Không quá 0,8 m - trong các trường hợp còn lại.

5.2.17 Căn cứ vào nhiệt độ môi trường trong khu vực cần bảo vệ để chọn loại đầu phun có nhiệt độ tác động phù hợp (Bảng 4).

Bảng 4 - Nhiệt độ tác động danh định của đầu phun theo nhiệt độ môi trường

Nhiệt độ môi trường tối đa cho phép trong khu vực của các đầu phun, °C	Nhiệt độ tác động danh định của đầu phun, °C
Dưới 39	57
Từ 39 đến dưới 50	68, 72 hoặc 74
Từ 50 đến dưới 70	79 hoặc 93
Từ 70 đến dưới 77	100
Từ 77 đến dưới 86	121
Từ 86 đến dưới 100	141
Từ 100 đến dưới 120	163
Từ 120 đến dưới 140	182
Từ 140 đến dưới 162	204
Từ 162 đến dưới 185	227
Từ 185 đến dưới 200	240

5.2.18 Nhiệt độ môi trường tối đa cho phép trong khu vực của các đầu phun được lấy theo giá trị nhiệt độ tối đa trong các trường hợp sau:

- Nhiệt độ tối đa có thể phát sinh theo thiết bị công nghệ;
- Do sự gia tăng nhiệt độ trần (mái) của đối tượng được bảo vệ dưới tác động của bức xạ nhiệt mặt trời.

5.2.19 Với tải trọng cháy từ 1400 MJ/m² đối với kho, các gian phòng có chiều cao hơn 10 m và các gian phòng có chất cháy chủ yếu là chất lỏng dễ cháy và chất lỏng cháy, chỉ số thời gian phản ứng nhiệt của các đầu phun phải nhỏ hơn 50 (m.s)^{0,5} được quy định tại TCVN 6305-1.

5.2.20 Đầu phun trên đường ống ướt có thể được lắp đặt hướng lên trên hoặc hướng xuống dưới hoặc hướng ngang; trên đường ống khô chỉ lắp đặt đầu phun hướng lên trên hoặc hướng ngang.

5.2.21 Ở những nơi có nguy cơ tác động cơ học tới các đầu phun phải có biện pháp bảo vệ đầu phun nhưng không làm giảm cường độ phun và hình dạng của dòng tia phun.

5.2.22 Khoảng cách giữa đầu phun với tường (vách ngăn) có tính nguy hiểm cháy cấp K0, K1 không được vượt quá một nửa khoảng cách giữa các đầu phun được quy định trong Bảng 1 hoặc theo tài liệu kỹ thuật của nhà sản xuất.

Khoảng cách giữa đầu phun với tường (vách ngăn) có tính nguy hiểm cháy cấp K2, K3 và các loại khác không được vượt quá 1,2 m hoặc theo tài liệu kỹ thuật của nhà sản xuất.

Khoảng cách giữa các đầu phun không được nhỏ hơn 1,5 m (theo phương ngang).

5.2.23 Khi kết hợp với hệ thống hòng nước chữa cháy trong nhà thì áp suất tại hòng nước không được vượt quá 0,4 MPa; trường hợp áp suất tại hòng nước chữa cháy lớn hơn thì phải có giải pháp giảm áp

bảo đảm theo yêu cầu.

5.2.24 Cụm thiết bị của hệ thống chữa cháy Sprinkler phải có 02 đường cấp. Đối với các hệ thống có từ 02 cụm trở lên, cho phép sử dụng đường cấp thứ 2 có van khóa từ cụm bên cạnh. Trong trường hợp này, phải bố trí van bằng tay phía trước van báo động và lắp đặt van ngăn cách giữa các van báo động, đường ống chính phải được nối vòng.

5.3 Hệ thống Drencher

5.3.1 Yêu cầu chung

5.3.1.1 Việc kích hoạt tự động hệ thống Drencher phải được thực hiện bằng tín hiệu từ một hoặc kết hợp các loại thiết bị sau:

- Đầu báo cháy của hệ thống báo cháy;
- Hệ thống Sprinkler;
- Hệ thống dây dẫn động có khóa nóng chảy;
- Cảm biến của thiết bị công nghệ.

5.3.1.2 Khoảng cách từ tâm phần tử nhạy cảm với nhiệt của đầu phun Sprinkler trên đường ống kích hoạt đến mặt phẳng trần (mái) phải bảo đảm theo quy định tại Điều 5.2.12.

5.3.1.3 Đường kính của đường ống kích hoạt tối thiểu là 15 mm.

5.3.1.4 Tính toán thủy lực của các mạng phân phối của hệ thống Drencher và màn nước quy định tại Phụ lục B.

5.3.2 Yêu cầu về màn nước

5.3.2.1 Cho phép thiết kế 01 bộ điều khiển cho nhiều màn nước có cùng chức năng.

5.3.2.2 Màn nước phải được khởi động cả tự động và bằng tay (từ xa hoặc cục bộ).

5.3.2.3 Cho phép kết nối màn nước với các đường ống chính và phân phối của hệ thống Sprinkler để bảo vệ cửa và lối mở của dây chuyền công nghệ thông qua một van đóng-mở tự động hoặc bằng tay, cho phép kết nối với đường ống cấp của hệ thống Drencher thông qua van đóng-mở tự động.

5.3.2.4 Nếu chiều rộng của cửa, lối đi và các lối mở của dây chuyền công nghệ được bảo vệ đến 5 m, đường ống phân phối của màn nước là 01 dải. Khoảng cách giữa các đầu phun của màn nước dọc theo đường ống phân phối trên 01 dải được xác định theo tính toán bảo đảm lưu lượng là 1 l/s cho 1 m chiều dài màn nước trên toàn bộ chiều rộng bảo vệ.

5.3.2.5 Nếu chiều rộng của cửa, lối đi và các lối mở của dây chuyền công nghệ được bảo vệ trên 5 m và sử dụng màn nước thay bộ phân ngăn cháy, đường ống phân phối của màn nước là 02 dải với lưu lượng tối thiểu cho mỗi dải là 0,5 l/s cho 1 m chiều dài, khoảng cách giữa 02 dải từ 0,4 đến 0,6 m; đầu phun trên 02 dải được lắp đặt so le. Đầu phun nằm gần tường phải cách tường không quá 0,5 m.

5.3.2.6 Nếu màn nước được thiết kế để tăng giới hạn chịu lửa của tường (bộ phận ngăn cháy), thì sử dụng 02 dải bố trí tại 02 phía của tường và cách tường không quá 0,5 m; lưu lượng của mỗi dải không nhỏ hơn 0,5 l/s cho 1 m chiều dài. Hệ thống thiết kế bảo đảm dải nằm ở phía phát sinh cháy được kích hoạt.

5.3.2.7 Trong phạm vi 2 m ở cả hai phía đối với màn nước 01 dải và 2 m ở hai bên đối diện của mỗi dải đối với màn nước 02 dải không được bố trí chất cháy.

5.3.2.8 Các cơ cấu kích hoạt tại chỗ (bằng nút ấn báo cháy hoặc nút ấn) phải được đặt trực tiếp tại các khu vực bảo vệ/trên phần đường thoát nạn gần nhất.

5.4 Hệ thống chữa cháy Sprinkler-Drencher

5.4.1 Tùy thuộc vào yêu cầu thời gian kích hoạt và độ tin cậy, có thể sử dụng loại hệ thống Sprinkler-Drencher sau đây:

- Hệ thống Sprinkler-Drencher điện nước;
- Hệ thống Sprinkler-Drencher điện khí;

5.4.2 Việc lựa chọn loại hệ thống Sprinkler-Drencher phụ thuộc vào việc giảm thiểu thiệt hại do kích hoạt giả của hệ thống chữa cháy tự động gây ra:

- Hệ thống Sprinkler-Drencher điện nước đối với các vị trí yêu cầu thời gian chữa cháy nhanh và chấp nhận sự rò rỉ trong trường hợp hư hỏng hoặc kích hoạt giả đầu phun (ở chế độ chờ, đường ống chính và phân phối được điền đầy nước và cấp nước tới khu vực bảo vệ khi được kích hoạt đồng thời bởi hệ thống báo cháy tự động và đầu phun Sprinkler).

- Hệ thống Sprinkler-Drencher điện khí (1) - đối với các gian phòng không mong muốn có sự cố rò rỉ chất chữa cháy khi hư hỏng hoặc kích hoạt giả đầu phun (ở chế độ chờ đường ống chính và phân phối được làm đầy bằng khí nén; việc đưa chất chữa cháy vào đường ống chỉ thực hiện khi tín hiệu báo cháy tự động được kích hoạt; việc phun chất chữa cháy vào khu vực bảo vệ chỉ thực hiện khi đồng thời kích hoạt đầu báo cháy tự động và đầu phun Sprinkler).

- Hệ thống Sprinkler-Drencher điện khí (2) - đối với các gian phòng cần phải loại trừ việc cung cấp chất chữa cháy vào hệ thống đường ống do báo cháy giả của các đầu báo cháy, cũng như sự cố rò rỉ chất chữa cháy do hư hỏng hoặc kích hoạt giả của các đầu phun (ở chế độ chờ đường ống chính và phân phối được làm đầy bằng khí nén; việc đưa chất chữa cháy vào đường ống và phun chất chữa cháy vào khu vực bảo vệ chỉ thực hiện khi đồng thời kích hoạt đầu báo cháy tự động và đầu phun Sprinkler).

5.4.3 Đầu phun của hệ thống Sprinkler-Drencher trong môi trường nhiệt độ từ 5°C trở lên, cho phép lắp đặt hướng lên, hướng xuống hoặc nằm ngang. Đầu phun của các hệ thống trên trong môi trường nhiệt độ dưới 5°C, chỉ được lắp đặt hướng lên hoặc nằm ngang.

5.4.4 Việc tính toán thủy lực đường ống của hệ thống Sprinkler-Drencher theo Phụ lục B.

5.4.5 Khi xác định thời gian đáp ứng của hệ thống Sprinkler-Drencher điện khí (2), cần tính đến thời gian

giảm áp suất khí nén trong hệ thống đường ống (khi đầu phun kích hoạt) đến mức kích hoạt của công tắc áp lực.

5.4.6 Khi thiết kế hệ thống Sprinkler-Drencher điện khí, phải tính theo các yêu cầu quy định tại các điều 5.2, 5.3.1 của tiêu chuẩn này

5.4.7 Trong hệ thống Sprinkler-Drencher điện khí, máy nén khí dừng hoạt động khi có tín hiệu kích hoạt từ đầu báo cháy tự động hoặc bằng tay hoặc đầu phun.

5.4.8 Trong hệ thống Sprinkler-Drencher, chỉ số thời gian phản ứng nhiệt và nhiệt độ kích hoạt của đầu báo cháy nhiệt tự động không được cao hơn chỉ số thời gian phản ứng nhiệt và nhiệt độ kích hoạt của các đầu phun được sử dụng; các loại đầu báo cháy tự động khác phải là loại nhạy hơn so với phần tử nhạy cảm với nhiệt của các đầu phun Sprinkler.

5.5 Các đường ống của hệ thống

5.5.1 Đường ống của hệ thống chữa cháy tự động có thể bằng kim loại, nhựa hoặc kim loại – nhựa phù hợp với yêu cầu quy định hiện hành.

5.5.2 Khi đặt đường ống kim loại phía trên trần treo không thể tháo rời, trong các khu vực kín và trong những trường hợp tương tự, chỉ được kết nối ống bằng phương pháp hàn.

5.5.3 Các đường ống cấp mạng vòng (trong nhà và ngoài nhà) phải chia thành các phần để sửa chữa bằng các van khóa; số lượng bộ điều khiển trong một phần không quá ba; khi tính toán thủy lực của đường ống không cần tính đến việc ngắt các phần sửa chữa của mạng vòng; đường kính của đường ống mạng vòng không được nhỏ hơn đường kính của ống cấp cho các bộ điều khiển.

5.5.4 Không được phép kết nối các thiết bị công nghiệp và vệ sinh đến đường chính và phân phối của hệ thống chữa cháy tự động.

5.5.5 Số lượng đầu phun trên một nhánh đường ống phân phối không bị giới hạn; đồng thời, mạng lưới phân phối hệ thống chữa cháy phải cung cấp lưu lượng và cường độ phun theo yêu cầu.

5.5.6 Đường ống cụt và mạng vòng của hệ thống chữa cháy tự động phải được trang bị thiết bị xả hoặc thiết bị khóa có đường kính danh định không nhỏ hơn 50 mm; nếu đường kính của các đường ống này nhỏ hơn 50 mm, thì đường kính của thiết bị xả hoặc thiết bị khóa phải tương ứng với đường kính danh định của đường ống.

5.5.7 Thiết bị xả trên đường ống được lắp đặt ở cuối với các đường ống cụt và ở vị trí xa nhất từ bộ điều khiển đối với mạng đường ống vòng.

5.5.8 Phải lắp đặt:

- Van xả khí ở điểm trên cùng của mạng đường ống chữa cháy bằng nước để giải phóng không khí trong đường ống;
- Van với đồng hồ đo áp suất để kiểm soát áp suất trước đầu phun chủ đạo.

5.5.9 Không được phép lắp đặt các van khóa trên đường ống chính và phân phối, trừ các trường hợp được quy định trong tiêu chuẩn này.

5.5.10 Các đường ống chính và phân phối của hệ thống Drencher, Sprinkler khô, Sprinkler-Drencher điền khí phải được lắp đặt để loại bỏ chất chữa cháy đọng lại trong đường ống sau khi hệ thống chữa cháy được kích hoạt hoặc sau khi tiến hành các thử nghiệm thủy lực.

5.5.11 Đường ống chính và phân phối phải lắp đặt dốc về phía bộ điều khiển hoặc các thiết bị thoát nước, tối thiểu:

- 1% đối với đường ống có đường kính danh định nhỏ hơn DN 50;
- 0,5% đối với đường ống có đường kính danh định từ DN 50 trở lên.

5.5.12 Cần thực hiện các biện pháp để ngăn chặn sự gia tăng áp lực trong đường ống chính và phân phối của hệ thống quá 1 MPa.

5.5.13 Đường ống phải chịu được áp suất thử $P_{th} = 1.25 P_{lv,max}$ (trong đó $P_{lv,max}$ là áp suất làm việc tối đa).

5.5.14 Kết nối giữa các đường ống và với các phụ kiện thủy lực phải đảm bảo độ kín với áp suất $P_{lv,max}$.

5.5.15 Màu sắc nhận dạng hoặc chỉ thị của các đường ống kim loại:

- Đường ống Sprinkler dạng ướt và đường ống Sprinkler-Drencher, cũng như đường ống chứa đầy nước của trụ nước – màu đỏ và đánh số "1";
- Đường ống dẫn khí hệ thống Sprinkler khô và hệ thống Sprinkler-Drencher điền khí màu đỏ và đánh số "2";
- Đường ống Drencher và "ống khô" - màu đỏ và đánh số "3";
- Đường ống qua đó chỉ cung cấp chất tạo bọt hoặc dung dịch chất tạo bọt – màu đỏ và đánh số "4".

5.5.16 Tất cả các đường ống chữa cháy tự động phải có ký hiệu số dọc theo mạng đường ống.

5.5.17 Màu sắc phân biệt của các bảng ký hiệu chỉ hướng chuyển động của chất chữa cháy và số ký hiệu là màu trắng. Các bảng ký hiệu và số ký hiệu đường ống phải được bố trí tại các điểm kết nối quan trọng nhất (tại đầu vào và đầu ra của máy bơm chữa cháy, tại đầu vào và đầu ra của đường ống cấp, trên các nhánh, tại các kết nối, tại các thiết bị khóa mà qua đó nước được cung cấp cho đường ống chính, đường ống cấp tại những nơi mà đường ống đi qua các bức tường, vách ngăn, tại các lối vào của các tòa nhà và ở những nơi khác cần thiết để nhận biết đường ống chữa cháy).

5.5.18 Khoảng cách giữa đường ống và tường nhà không được nhỏ hơn 2 cm.

5.5.19 Đường ống phải được gắn bởi các thiết bị giữ trực tiếp với kết cấu của tòa nhà và không được phép sử dụng chúng để trợ lực cho các cấu trúc khác.

5.5.20 Đường ống có thể được gắn vào cấu trúc của các thiết bị công nghệ trong trường hợp ngoại lệ. Trong trường hợp này, tải trọng thiết kế của các thiết bị công nghệ phải lấy không nhỏ hơn hai lần so với

thiết kế đối với đường ống được gắn.

5.5.21 Các đai giữ đường ống có đường kính danh định không quá DN 50 phải được lắp đặt với khoảng cách không quá 4 m. Đối với các đường ống có đường kính danh định lớn hơn DN 50, có thể tăng khoảng cách giữa các đai giữ lên đến 6 m.

5.5.22 Khoảng cách từ đai giữ đến đầu phun cuối cùng không lớn hơn 0,9 m đối với đường ống phân phối có đường kính DN 25 trở xuống và không lớn hơn 1,2 m đối với đường ống phân phối có đường kính lớn hơn DN 25.

5.5.23 Đoạn uốn cong trên các đường ống phân phối có chiều dài hơn 0,9 m phải có đai giữ bổ sung; khoảng cách từ đai giữ đến đầu phun trên đoạn uốn cong phải bảo đảm:

- 0,15-0,20 m đối với đường ống có đường kính danh định DN 25 trở xuống;

- 0,20-0,30 m đối với đường ống có đường kính danh định lớn hơn DN 25.

5.5.24 Trong trường hợp đặt đường ống qua rãnh của kết cấu tòa nhà, chiều dài đoạn ống nằm giữa các đoạn rãnh không được quá 6 m nếu không có thiết bị giữ.

5.5.25 Đoạn đường ống phải được chèn bịt khi đi xuyên qua các bộ phận ngăn cháy. Việc chèn bịt kín phải được thực hiện bằng vật liệu chống cháy bảo đảm giới hạn chịu lửa của bộ phận ngăn cháy đó.

5.5.26 Tổn thất thủy lực trên đường ống nhựa hoặc kim loại-nhựa phải được lấy theo tài liệu kỹ thuật của nhà sản xuất và phải lưu ý đường kính danh định của ống nhựa được xác định bằng đường kính ngoài.

5.5.27 Khi sử dụng ống nhựa hoặc kim loại-nhựa, phải lắp đặt giá đỡ cố định, đai treo cách mỗi đầu phun ở khoảng cách 5-10 cm để cố định hướng của đầu phun.

5.5.28 Khoảng cách từ đai giữ đến đầu phun cuối cùng trên đường ống phân phối, chiều dài tối đa của đường ống cong và khoảng cách cho phép từ đầu phun trên nhánh đến đai giữ được lấy theo thông số của nhà sản xuất ống nhựa hoặc kim loại-nhựa.

5.5.29 Khi một số đường ống nhựa hoặc kim loại-nhựa có đường kính khác nhau được đặt cùng nhau, khoảng cách giữa các đai giữ phải được lấy theo đường kính ống nhỏ nhất.

5.5.30 Khi đặt các đường ống nhựa hoặc kim loại-nhựa gần ống nước nóng, ống sinh nhiệt thì phải đặt bên dưới với khoảng cách không nhỏ hơn 0,1 m.

5.5.31 Khi ống nhựa hoặc kim loại-nhựa đi qua bộ phận ngăn cháy, phải đảm bảo chuyển động tự do theo chiều dọc của ống bằng cách sử dụng các ống, rãnh chống cháy với khả năng chống cháy không được thấp hơn so giới hạn chịu lửa của kết cấu đi xuyên qua.

5.5.32 Đường ống kim loại lắp đặt được sử dụng để bảo vệ thiết bị có điện áp phải được nối đất.

5.6 Bộ điều khiển

5.6.1 Bộ điều khiển phải được đặt trong khuôn viên của trạm bơm hoặc phòng trực điều khiển chống

cháy hoặc trong khu vực được bảo vệ, có nhiệt độ không khí từ 5°C trở lên và đảm bảo tiếp cận dễ dàng để bảo dưỡng hệ thống.

5.6.2 Bộ điều khiển đặt trong khu vực được bảo vệ phải được ngăn cách bằng các tường, vách ngăn, trần nhà có giới hạn chịu lửa không nhỏ hơn EI 45 và các cửa ngăn cháy có giới hạn chịu lửa không nhỏ hơn EI 30. Cho phép đặt các bộ điều khiển của từng khu vực riêng biệt trong các tủ bảo vệ mà chỉ nhân viên bảo dưỡng hệ thống có quyền tiếp cận, cho phép đặt tủ bảo vệ trong hoặc gần khu vực được bảo vệ mà không cần ngăn cháy khi đảm bảo khoảng cách từ các tủ này đến khu vực có chất cháy không nhỏ hơn 2 m.

5.6.3 Các bộ điều khiển đặt bên ngoài khu vực bảo vệ phải được ngăn cách bằng kính hoặc lưới bảo vệ.

5.6.4 Các bộ điều khiển cần đảm bảo:

- Cung cấp nước (dung dịch chất tạo bọt) để chữa cháy;
- Điền đầy nước cho đường ống chính và phân phối;
- Thoát nước từ đường ống chính và phân phối;
- Bù trừ sự rò rỉ nước từ hệ thống chữa cháy;
- Tạo tín hiệu khi van báo động được kích hoạt;
- Kiểm tra trạng thái và kiểm tra tín hiệu khi bộ điều khiển được kích hoạt;
- Đo áp suất trước và sau bộ điều khiển.

5.6.5 Áp suất làm việc tối đa của các thiết bị trong bộ điều khiển không được nhỏ hơn giá trị tính toán.

5.6.6 Để hạn chế báo động sai của các van báo động trong hệ thống Sprinkler dạng ướt, cho phép lắp đặt bình làm trễ trước công tắc áp lực hoặc đặt thời gian trễ đầu ra tín hiệu từ 3 s đến 5 s (nếu hệ thống được thiết kế báo động theo áp suất).

5.6.7 Khi sử dụng công tắc dòng chảy trong bộ điều khiển thay van báo động hoặc khi sử dụng chính các tiếp điểm của công tắc dòng chảy để truyền tín hiệu kích hoạt bơm chữa cháy, cần cài đặt thời gian trễ từ 3 s đến 5 s và bảo đảm có tối thiểu 02 tín hiệu từ công tắc dòng chảy

CHÚ THÍCH: Việc loại trừ kích hoạt giả của công tắc dòng chảy phải được kiểm tra trong quá trình chạy thử hệ thống chữa cháy. Ban đầu đặt thời gian trễ tối thiểu, nếu xảy ra kích hoạt giả thì tăng thời gian trễ lên.

5.6.8 Các van khóa trong bộ điều khiển được lắp đặt:

- Trước van báo động trong hệ thống chữa cháy Sprinkler;
- Trước và sau van báo động trong hệ thống Drencher và Sprinkler-Drencher;

Trong hệ thống chữa cháy ướt và khô, cho phép lắp đặt van khóa phía sau van báo động khi các van này được giám sát trạng thái đóng – mở, tín hiệu giám sát được truyền về phòng có người trực thường xuyên.

5.6.9 Trường hợp vị trí mô tơ điện (đối với van điều khiển bằng điện) hoặc tay van cách sàn trên 1,4 m, phải bố trí bậc hoặc sàn thao tác, có chiều cao đến mô tơ điện hoặc tay van không quá 1 m.

5.6.10 Cho phép lắp đặt thiết bị và phụ kiện thủy lực dưới sàn thao tác khi khoảng cách từ sàn (hoặc cầu) đến phần dưới của các kết cấu nhô ra không nhỏ hơn 1,8 m. Trong trường hợp này, tấm che di động hoặc lỗ mở của sàn phải được bố trí phía trên thiết bị và phụ kiện.

5.6.11 Thiết bị khởi động hệ thống chữa cháy phải được bảo vệ khỏi việc kích hoạt ngoài ý muốn.

5.6.12 Việc bố trí hệ thống chữa cháy phải đảm bảo việc tháo dỡ các thiết bị đo để kiểm tra mà không làm gián đoạn quá trình hoạt động của hệ thống.

5.7 Cấp nước và dung dịch chất tạo bọt

5.7.1 Nguồn nước tự nhiên, bể nước chữa cháy hoặc đường ống nước được sử dụng cho các mục đích khác nhau có thể được sử dụng làm nguồn cấp nước chữa cháy.

5.7.2 Trong trường hợp áp suất, lưu lượng của nguồn nước không bảo đảm thông số theo tính toán, phải lắp đặt bơm để tăng áp suất.

5.7.3 Trong hệ thống chữa cháy tự động bằng nước và bọt, có thể sử dụng máy bơm chữa cháy (bao gồm các bơm trong cụm theo thiết kế), thiết bị cấp tự động và phụ trợ để cung cấp áp suất, lưu lượng cần thiết.

5.7.4 Trong hệ thống Sprinkler hoặc hệ thống Sprinkler-Drencher, phải sử dụng một trong các loại thiết bị cấp nước tự động sau:

- Một hoặc nhiều bình tích áp có tổng dung tích không nhỏ hơn 1 m³, trong đó chứa nước (0,5 ± 0,1) m³ và khí nén;
- Bơm bù được trang bị bình tích áp có dung tích ít nhất 40 lít;
- Đường ống cấp nước cho các mục đích khác nhau với áp lực bảo đảm hoạt động cho các bộ điều khiển.

5.7.5 Thiết bị cấp nước phụ trợ được sử dụng trong các trường hợp khi thời gian khởi động của bơm chữa cháy ở chế độ tự động hoặc bằng tay là hơn 30 s.

5.7.6 Thiết bị cấp nước phụ trợ và thiết bị cấp nước tự động phải ngắt khi bật máy bơm chữa cháy.

5.7.7 Thiết bị cấp nước tự động (bình tích áp có dung tích tối thiểu 1 m³) phải được trang bị đồng hồ đo áp suất, công tắc áp lực, đồng hồ đo mực nước trực quan và từ xa, van an toàn.

5.7.8 Thiết bị cấp nước tự động (bơm bù áp) phải được trang bị đồng hồ đo áp suất và công tắc áp lực (hoặc đồng hồ đo áp suất tín hiệu điện).

5.7.9 Thiết bị cấp nước phụ trợ phải được trang bị hai đồng hồ đo áp suất, đồng hồ đo mực nước trực quan và từ xa, van an toàn.

5.7.10 Đối với các tòa nhà cao trên 30 m, nên đặt thiết bị cấp nước phụ trợ ở các tầng kỹ thuật phía trên

hoặc mái.

5.7.11 Cho phép tính lượng nước của các bể nước phụ vào lượng nước tính toán cho hệ thống chữa cháy, trong trường hợp này phải có thiết bị để ngăn nước tại các bể này sử dụng cho mục đích khác.

5.7.12 Cho phép tính lượng nước của các bể nước phụ vào lượng nước tính toán cho hệ thống chữa cháy, trong trường hợp này phải có thiết bị để ngăn nước tại các bể này sử dụng cho mục đích khác.

5.7.13 Số lượng bể nước chữa cháy phải không nhỏ hơn 2, mỗi bể phải chứa 50% lượng nước chữa cháy, nước chữa cháy cung cấp cho bất kỳ điểm nào phải được cung cấp từ hai bể liền kề; được phép lưu trữ trong một bể khi thể tích nước từ 1 000 m³ trở xuống.

5.7.14 Các hồ chứa và bể nước chữa cháy cần có ký hiệu, chỉ dẫn vị trí

5.7.15 Máy bơm và máy nén khí phải tuân thủ các yêu cầu theo tài liệu kỹ thuật của nhà sản xuất.

5.7.16 Việc cung cấp không khí bằng máy nén khí cho hệ thống đường ống hoạt động ở nhiệt độ dưới 5 °C phải được thực hiện thông qua các bộ lọc sấy.

5.7.17 Đối với mỗi cụm bảo vệ của hệ thống Sprinkler khô hoặc Sprinkler-Drencher phải sử dụng máy nén khí độc lập.

5.7.18 Nguồn cung cấp nước cho các thiết bị chữa cháy bằng bọt phải là đường ống dẫn nước không dùng cho sinh hoạt và chất lượng nước phải đáp ứng các yêu cầu của tài liệu kỹ thuật cho các chất tạo bọt được sử dụng. Được phép sử dụng đường nước sinh hoạt nếu có thiết bị ngăn chặn sự xâm nhập của dung dịch chất tạo bọt trong nước sinh hoạt.

5.7.19 Đối với thiết bị chữa cháy bằng bọt, cần phải dự trữ (không tính lượng chất tạo bọt tính toán) chất tạo bọt 100%. Việc cung cấp chất tạo bọt dự phòng phải được thực hiện từ một thiết bị định lượng độc lập.

5.7.20 Khi xác định dung tích của chất tạo bọt để chữa cháy, cần tính cả lượng chất tạo bọt tồn trong đường ống.

5.7.21 Ngoài các thiết bị cần thiết như của hệ thống chữa cháy tự động bằng nước, hệ thống chữa cháy tự động bằng bọt cần có thêm các thiết bị sau:

- Thiết bị để đưa chất tạo bọt vào bồn chứa chất tạo bọt;
- Bồn chứa chất tạo bọt;
- Tự động định lượng chất tạo bọt (khi được lưu trữ riêng);
- Thiết bị để xả chất tạo bọt ra khỏi bồn chứa hoặc dung dịch chất tạo bọt từ đường ống;
- Thiết bị để kiểm soát lượng chất tạo bọt trong bồn chứa;
- Thiết bị để trộn dung dịch chất tạo bọt;
- Thiết bị để tiếp nhận dung dịch chất tạo bọt từ thiết bị chữa cháy di động, đảm bảo lưu lượng và áp

suất thiết kế tối đa trong khu vực tính toán (với áp suất cần thiết mà xe chữa cháy có thể cung cấp).

5.7.22 Thiết bị tự động định lượng chất tạo bọt (khi được lưu trữ riêng) có thể sử dụng:

- Bơm định lượng;
- Thiết bị định lượng kiểu màng;
- Thiết bị định lượng kiểu ejector;
- Bồn định lượng.

5.7.23 Trong hệ thống định lượng, cần có hai bơm định lượng (chính và dự phòng) hoặc một bồn định lượng, thiết bị định lượng kiểu màng hoặc thiết bị định lượng kiểu ejector.

Lượng bọt tính toán và dự trữ có thể chứa trong cùng một bồn.

5.7.24 Cần bố trí các thiết bị để thoát nước sau khi hệ thống chữa cháy tự động bằng nước làm việc và bố trí một bồn chứa để thu chất tạo bọt chảy tràn sau khi hệ thống chữa cháy tự động bằng bọt làm việc.

5.8 Trạm bơm

5.8.1 Việc lựa chọn chủng loại và số lượng máy bơm chữa cháy phải bảo đảm khả năng hoạt động của bơm đáp ứng lưu lượng và áp suất làm việc tối đa của hệ thống.

5.8.2 Căn cứ vào lưu lượng cần thiết có thể sử dụng một hoặc một số máy bơm chính. Với bất kỳ số lượng máy bơm hoạt động, phải có ít nhất một máy bơm dự phòng, tương ứng với lưu lượng tối đa và áp lực cần thiết của máy bơm chính. Máy bơm dự phòng sẽ tự động bật khi có sự cố ngắt khẩn cấp hoặc hỏng hóc của bất kỳ bơm chính nào.

5.8.3 Các máy bơm sử dụng động cơ điện phải được nối đất, bảo vệ quá tải và quá nhiệt. Chỉ bảo vệ quá tải và quá nhiệt cho máy bơm chữa cháy chính. Nếu trong quá trình chữa cháy, việc chuyển đổi từ máy bơm chữa cháy chính sang máy bơm dự phòng xảy ra do quá tải và quá nhiệt, thì trong trường hợp này, không được bảo vệ quá tải cho máy bơm dự phòng.

5.8.4 Cho phép sử dụng bơm dùng động cơ đốt trong làm bơm dự phòng.

5.8.5 Các trạm bơm được đặt trong các nhà độc lập hoặc ngoài nhà hoặc trong một phòng riêng biệt ở tầng 1 hoặc tầng hầm trên cùng. Cho phép đặt trạm bơm nước chữa cháy tại các tầng nổi khác của nhà khi phòng đặt bơm có cửa ra thông với buồng đệm thang thoát nạn của nhà qua hành lang được bảo vệ bằng kết cấu ngăn cháy loại 1.

5.8.6 Khu vực của trạm bơm phải được ngăn cách với các khu vực khác bằng tường và trần ngăn cháy có giới hạn chịu lửa REI 45.

5.8.7 Nhiệt độ không khí trong phòng của trạm bơm phải từ 5 °C đến 40 °C.

5.8.8 Trạm bơm phải được trang bị điện thoại kết nối với phòng trực điều khiển chống cháy.

5.8.9 Ở lối vào trạm bơm phải có đèn ghi chữ "trạm bơm chữa cháy", kết nối với đèn chiếu sáng sự cố.

5.8.10 Khi bố trí mặt bằng trạm bơm, chiều rộng của các lối đi tối thiểu như sau:

- Giữa các bộ điều khiển và giữa bộ điều khiển với tường: 0,5 m;
- Giữa các máy bơm hoặc động cơ điện: 0,7 m;
- Giữa máy bơm hoặc động cơ điện và tường: 1 m, chiều rộng của lối đi từ phía bên của động cơ điện phải đủ để tháo dỡ rôto;
- Giữa các máy nén khí: 1,5 m, giữa máy nén khí với tường: 1 m;
- Giữa các bộ phận nhô ra cố định của thiết bị: 0,7 m.

CHÚ THÍCH: Đối với bơm có đường kính họng đẩy đến DN 100, cho phép:

- Lắp đặt bơm gần tường hoặc trên giá đỡ;
- Lắp đặt hai bơm trên cùng một móng với khoảng cách tối thiểu 0,2 m nhưng phải có các lối đi xung quanh móng với chiều rộng tối thiểu 0,7 m

5.8.11 Để kết nối hệ thống chữa cháy với phương tiện chữa cháy di động, trong trạm bơm phải bố trí đường ống có đường kính danh định từ DN 80 trở lên với họng tiếp ở bên ngoài có chiều cao ($1,35 \pm 0,15$) m với khớp nối DN 65. Đường ống phải bảo đảm lưu lượng tính toán cao nhất của hệ thống chữa cháy.

5.8.12 Bên ngoài trạm bơm phải bố trí ít nhất hai khớp nối để kết nối với xe chữa cháy.

5.8.13 Khi khởi động bơm chữa cháy, tất cả các máy bơm mục đích khác được cấp nguồn trong cùng một đường dây với bơm chữa cháy và không nằm trong hệ thống chữa cháy tự động phải tự động ngắt.

5.8.14 Phải xác định trục hoặc điểm ngập của máy bơm trong các trường hợp lắp đặt bơm có tâm họng hút dưới mực nước dự trữ:

- Trong bồn bể - dưới mực nước trên cùng (xác định từ đáy bể) của lượng nước chữa cháy cần thiết;
- Trong giếng nước – dưới mực nước ngầm khi nước rút tối đa.

5.8.15 Khi xác định vị trí của máy bơm chữa cháy hoặc điểm ngập của máy bơm chữa cháy đối với mực nước tối thiểu, cần theo hướng dẫn bởi tài liệu kỹ thuật cho loại máy bơm cụ thể.

5.8.16 Trong các trạm bơm đặt ngầm và bán ngầm, cần có các biện pháp chống ngập cho các thiết bị trong trường hợp sự cố với máy bơm lớn nhất, cũng như trên các van hoặc đường ống bằng các biện pháp sau:

- Đặt động cơ điện của bơm cao hơn ít nhất 0,5 m so với sàn;
- Thoát nước trong trường hợp sự cố vào cống hoặc mặt đất;
- Thoát nước từ hố thu bằng máy bơm chuyên dụng.

5.8.17 Để thoát nước, sàn của phòng bơm phải dốc về hố thu. Trên móng của bơm phải thiết kế các rãnh và ống để thoát nước; trường hợp không thể thoát nước ra khỏi hố, cần bố trí máy bơm thoát nước.

5.8.18 Trong các trạm bơm có động cơ đốt trong, cho phép bố trí bồn nhiên liệu (xăng - 250 l, dầu diesel - 500 l) cách biệt với phòng bơm bằng các bộ phận ngăn cháy có giới hạn chịu lửa không nhỏ hơn EI 120.

5.8.19 Cho phép không lắp đặt thiết bị chống rung cho máy bơm chữa cháy.

5.8.20 Bơm và cụm bơm phải được lắp đặt trên nền móng bảo đảm tải trọng không nhỏ hơn 4 lần trọng lượng của bơm và cụm bơm.

5.8.21 Trạm bơm phải có ít nhất 2 đường hút, không phụ thuộc vào số lượng bơm. Mỗi đường hút phải được thiết kế để bảo đảm lưu lượng nước tính toán.

5.8.22 Phải bố trí các van trên tất cả các đường ống hút và đường ống đẩy để bảo đảm khả năng thay thế hoặc sửa chữa bất kỳ máy bơm nào, van một chiều và van khóa chính, cũng như kiểm tra các đặc tính của máy bơm.

5.8.23 Đường ống hút phải dốc dần lên phía máy bơm với độ dốc ít nhất 0,05 %. Tại vị trí thay đổi đường kính ống phải sử dụng côn thu lệch tâm.

5.8.24 Trên đường ống đẩy của mỗi bơm cần có van một chiều, van cổng và đồng hồ đo áp suất; trên đường hút phải có van cổng và đồng hồ đo áp suất. Khi bơm hoạt động mà không có áp suất dương tại đường ống hút thì không cần lắp đặt van cổng.

5.8.25 Khi có các đai giữ ống, chúng phải được đặt giữa van cổng và van một chiều.

5.8.26 Van khóa (van cổng hoặc van bướm) lắp đặt trên đường ống cấp chất chữa cháy vào bồn chứa phải đặt trong khuôn viên của trạm bơm. Cho phép đặt van này tại vị trí thiết bị đo được mực nước của bồn, bể.

5.8.27 Tín hiệu khởi động tự động hoặc từ xa chỉ được gửi đến để kích hoạt máy bơm chữa cháy sau khi tự động kiểm tra áp lực nước trong hệ thống; khi áp suất hệ thống bảo đảm, việc khởi động máy bơm chữa cháy sẽ tự động bị hủy cho đến khi áp suất giảm xuống giá trị cài đặt để kích hoạt bơm.

5.8.28 Khi khởi động máy bơm chữa cháy tự động và từ xa, tín hiệu cảnh báo bằng ánh sáng và âm thanh về trạng thái hoạt động của bơm phải được chuyển đến phòng trực điều khiển chống cháy hoặc đến vị trí khác có người trực suốt ngày đêm.

5.8.29 Trong các trạm bơm, cần đo áp suất trong đường ống đẩy của từng bơm, mức độ ngập (khi tại phòng bơm bị ngập nước đến cao độ của các động cơ điện).

5.8.30 Thiết bị theo dõi lượng chất chữa cháy trong bồn bể phải được đặt trong khuôn viên của trạm bơm. Khi tự động bổ sung nước cho bồn bể, cho phép chỉ sử dụng thiết bị đo tự động với tín hiệu chuyển đến phòng trực điều khiển chống cháy và trạm bơm.

5.8.31 Bơm chữa cháy và bộ điều khiển phải được sơn màu đỏ.

6 Hệ thống chữa cháy tự động bằng bọt bọt số nở cao

6.1 Quy định chung

6.1.1 Hệ thống chữa cháy bằng bột bội số nở cao được sử dụng để chữa cháy theo thể tích hoặc chữa cháy cục bộ cho các đám cháy ngầm, âm ỉ chất rắn và đám cháy chất lỏng.

6.1.2 Khi không thể chữa cháy cho toàn bộ khu vực bảo vệ thì sử dụng hệ thống chữa cháy bằng bột bội số nở cao để chữa cháy cục bộ cho từng thiết bị độc lập.

6.2 Phân loại hệ thống

6.2.1 Theo đối tượng được bảo vệ, hệ thống được phân loại thành:

- Hệ thống chữa cháy theo thể tích;
- Hệ thống chữa cháy cục bộ.

6.2.2 Theo cấu tạo của thiết bị tạo bột, hệ thống được phân loại thành:

- Hệ thống sử dụng thiết bị tạo bột lấy không khí từ nguồn cưỡng bức;
- Hệ thống sử dụng thiết bị tạo bột ejector.

6.3 Thiết kế

6.3.1 Các yêu cầu chung

6.3.1.1 Chỉ được sử dụng các chất tạo bột đặc biệt đối với hệ thống bột bội số nở cao.

6.3.1.2 Hệ thống chữa cháy thể tích phải đảm bảo phun bột chữa cháy vào thể tích khu vực bảo vệ với độ cao vượt quá điểm cao nhất của thiết bị ít nhất 1 m trong thời gian không quá 10 min.

6.3.1.3 Thiết bị, chiều dài và đường kính của đường ống phải được lựa chọn để thời gian đáp ứng của hệ thống không vượt quá 180 s.

6.3.1.4 Lưu lượng dung dịch chất tạo bột của hệ thống và lượng dung dịch chất tạo bột được xác định trên cơ sở thể tích tính toán của đối tượng được bảo vệ theo Phụ lục C.

Nếu hệ thống được sử dụng trong nhiều khu vực thì lượng chất tạo bột tính toán lấy theo khu vực có yêu cầu cao nhất.

6.3.1.5 Khi sử dụng hệ thống chữa cháy cục bộ, các thiết bị được bảo vệ phải được ngăn cách bằng lưới kim loại có kích thước ô không quá 5 mm. Chiều cao của lưới bao quanh phải lớn hơn 1 m so với chiều cao của thiết bị được bảo vệ và cách ít nhất 0,5 m so với thiết bị.

6.3.1.6 Thể tích tính toán của việc chữa cháy cục bộ được xác định bằng giới hạn chiều cao của thiết bị. Thời gian phun bột vào thể tích bảo vệ khi chữa cháy cục bộ không được vượt quá 180 s.

6.3.1.7 Phải lắp đặt các thiết bị lọc trên đường ống chính phía trước thiết bị tạo bột, kích thước của ô lọc phải nhỏ hơn kích thước tối thiểu của tia phun.

6.3.1.8 Trong một phòng chỉ được sử dụng một loại thiết bị tạo bột.

Cho phép xác định số lượng thiết bị tạo bột bằng tính toán, nhưng không được nhỏ hơn 2.

6.3.1.9 Khi lắp đặt thiết bị tạo bột ở những nơi có nguy cơ bị hư hỏng về cơ học, cần có biện pháp bảo

vệ.

6.3.1.10 Phải dự trữ 100 % thiết bị tạo bọt theo số lượng tính toán.

6.3.1.11 Khi thiết kế trạm bơm, nguồn cấp nước, đường ống và thiết bị giữ ống phải bảo đảm các yêu cầu quy định tại phần 5 của tiêu chuẩn này. Đường ống phải là ống thép mạ kẽm.

6.3.2 Hệ thống sử dụng thiết bị tạo bọt lấy không khí từ nguồn cưỡng bức

6.3.2.1 Thiết bị tạo bọt phải được đặt trong trạm bơm hoặc trực tiếp trong khu vực được bảo vệ. Trong trường hợp đặt trong trạm bơm, bọt được truyền đến phòng cần bảo vệ từ đầu phun của thiết bị tạo bọt hoặc qua các kênh đặc biệt có đường kính không được nhỏ hơn đường kính của thiết bị tạo bọt và chiều dài không quá 10 m. Trường hợp đặt tại khu vực bảo vệ, không khí sạch sử dụng để tạo bọt phải bảo đảm khả năng tạo bọt trong môi trường có sản phẩm cháy.

6.3.2.2 Các đường cấp bọt phải bảo đảm cấp nguy hiểm cháy K0.

6.3.2.3 Ở phần trên cùng của khu vực bảo vệ phải bố trí thiết bị xả khí trong suốt quá trình phun bọt.

6.3.2.4 Nếu diện tích của phòng được bảo vệ vượt quá 400 m², phải phun bọt từ 02 phía đối diện của phòng.

6.3.3 Hệ thống sử dụng thiết bị tạo bọt ejector

Thiết bị có thể bảo vệ toàn bộ thể tích của phòng (chứa cháy thể tích) và một phần của phòng hoặc một thiết bị công nghệ riêng biệt (chứa cháy cục bộ). Trong trường hợp chứa cháy thể tích, các thiết bị tạo bọt đặt dưới trần nhà và được phân bố đều theo diện tích phòng để đảm bảo phun bọt cho toàn bộ thể tích phòng, bao gồm các các phần được ngăn cách trong phòng. Trong trường hợp thứ hai, các thiết bị tạo bọt được đặt ngay phía trên phần được bảo vệ của phòng hoặc thiết bị công nghệ.

7 Thiết bị điều khiển và thiết bị báo động

7.1 Yêu cầu đối với thiết bị điều khiển

7.1.1 Thiết bị điều khiển hệ thống chữa cháy phải đảm bảo:

- a) Tự động khởi động máy bơm (bơm chữa cháy và bơm định lượng chất tạo bọt);
- b) Tự động khởi động máy bơm dự phòng (bơm chữa cháy và bơm định lượng chất tạo bọt) trong trường hợp không khởi động được máy bơm chính hoặc máy bơm chính không hoạt động trong một thời gian xác định);
- c) Tự động kích hoạt van điện;
- d) Tự động khởi động và tắt bơm bù;
- e) Khởi động và tắt máy bơm tại chỗ hoặc từ xa nếu cần thiết (ngoại trừ hệ thống Sprinkler);
- f) Điều khiển tự động hoặc cục bộ các thiết bị bù rò rỉ chất chữa cháy và khí nén từ đường ống và bình tích áp;
- g) Tự động giám sát:
 - Dây kết nối van điện khi bị hở mạch;

- Dây kết nối thiết bị của bộ điều khiển để kích hoạt bơm chữa cháy và bơm định lượng chất tạo bọt trong trường hợp hở mạch và ngắn mạch;

h) Tự động giám sát mức nước trong bể và mức chất tạo bọt trong bồn chứa.

7.1.2 Các thiết bị để ngắt và khôi phục chế độ khởi động tự động của hệ thống phải được đặt trong phòng trực điều khiển chống cháy hoặc một vị trí khác có người trực suốt ngày đêm.

Nếu trang bị hệ thống bảo vệ ngăn chặn xâm nhập trái phép, các thiết bị khôi phục chế độ khởi động tự động có thể được đặt tại các lối vào các khu vực được bảo vệ.

7.1.3 Khi lắp đặt hệ thống chữa cháy bằng bọt theo thể tích cho các khu vực được bảo vệ có thể có người, phải có thiết bị để chuyển từ kích hoạt tự động sang bằng tay, đồng thời phát tín hiệu ánh sáng và âm thanh về việc tự động kích hoạt để có thể tắt tại phòng trực điều khiển chống cháy.

7.1.4 Các thiết bị sau phải được đặt tại trạm bơm:

- Thiết bị dừng và khởi động máy bơm tại chỗ (cho phép khởi động và dừng bơm chữa cháy từ phòng trực điều khiển chống cháy);
- Thiết bị dừng và khởi động máy nén khí tại chỗ.

7.2 Yêu cầu chung về báo động

7.2.1 Tại vị trí phòng trực điều khiển chống cháy hoặc vị trí khác có người trực suốt ngày đêm phải được trang bị:

a) Báo động ánh sáng và âm thanh:

- Về việc khởi động máy bơm;
- Về việc hệ thống hoạt động và xác định vị trí chữa cháy.

CHÚ THÍCH: Cần có tín hiệu cảnh báo âm thanh dạng ngắt đối với:

- + Việc vô hiệu hóa chế độ tự động khởi động máy bơm và hệ thống;
- + Các lỗi hệ thống theo quy định tại 7.1.1, g), mất nguồn chính và nguồn dự phòng, van khóa chưa được mở hết đối với van điện khi có chế độ giám sát trạng thái mở, lỗi mạch điện của van điện, mực nước và áp suất không khí dưới mức cho phép (tín hiệu chung);
- + Báo động mực nước bể nước chữa cháy, bồn chất tạo bọt (tín hiệu chung);

b) Tín hiệu ánh sáng về trạng thái đóng mở của các van điện được lắp đặt trên đường ống chính.

7.2.2 Phải có báo động ánh sáng tại trạm bơm về:

- a) Trạng thái nguồn điện chính và nguồn điện dự phòng;
- b) Việc vô hiệu hóa chế độ tự động khởi động máy bơm chữa cháy, bơm định lượng;
- c) Sự cố điện thiết bị thuộc bộ điều khiển để kích hoạt hệ thống và các van khóa;
- d) Sự cố của các mạch điều khiển điện;
- e) Việc không mở hoàn toàn các van điện khi có tín hiệu điều khiển mở van;

f) Cảnh báo mức nước của bể dự trữ chữa cháy, mức chất tạo bọt bồn chứa.

Nếu van điện không được lắp đặt trong trạm bơm, các tín hiệu được chỉ định trong mục d) và e) của điều này được phát ra tại nơi lắp đặt các van điện.

7.2.3 Bên trong và gần lối vào các phòng được bảo vệ bởi hệ thống chữa cháy bằng bọt theo thể tích phải bố trí các thiết bị báo động. Các phòng liền kề chỉ có lối ra qua phòng được bảo vệ cũng phải được trang bị thiết bị báo động tương tự. Báo động bằng ánh sáng phải tương phản với ánh sáng tự nhiên cũng như ánh sáng nhân tạo và không thể nhận biết được khi tắt.

Gần lối vào các khu vực được bảo vệ phải có tín hiệu ánh sáng cảnh báo về việc chế độ tự động của hệ thống bị tắt.

7.2.4 Tín hiệu báo cháy bằng âm thanh phải khác nhau về âm sắc hoặc đặc tính của âm thanh so với tín hiệu của sự cố và kích hoạt thiết bị.

8 Cấp điện cho hệ thống chữa cháy tự động

8.1 Nguồn điện cho hệ thống chữa cháy tự động phải là nguồn ưu tiên và có nguồn dự phòng. Cho phép máy bơm chữa cháy chính chỉ đấu nối với một nguồn điện nếu máy bơm dự phòng là máy bơm động cơ đốt trong, nhưng các thiết bị khác của hệ thống vẫn phải bảo đảm có nguồn điện dự phòng.

8.2 Cho phép sử dụng các máy phát điện diesel làm nguồn điện dự phòng.

8.3 Trong trường hợp cấp nguồn cho hệ thống chữa cháy tự động bằng nguồn dự phòng, nếu cần thiết, phải ngắt các phụ tải không ưu tiên của nhà.

Không sử dụng thiết bị bảo vệ quá nhiệt trong các mạch điều khiển của hệ thống chữa cháy tự động nếu việc ngắt mạch có thể dẫn đến việc không đưa được chất chữa cháy vào đám cháy.

9 Yêu cầu an toàn và bảo vệ nối đất

9.1 Các thiết bị điện thuộc hệ thống chữa cháy tự động phải được nối đất.

9.2 Nối đất bảo vệ thiết bị điện của hệ thống chữa cháy phải được thực hiện theo các yêu cầu của quy chuẩn, tiêu chuẩn và tài liệu kỹ thuật của nhà sản xuất.

CHÚ THÍCH: Các thiết bị điện của hệ thống chữa cháy tự động thuộc cùng một hệ thống, nhưng nằm trong các nhà và công trình khác nhau và không được nối đất theo hệ thống chung thì phải được cô lập.

9.3 Các thiết bị để khởi động tại chỗ của hệ thống chữa cháy tự động phải được bảo vệ để tránh kích hoạt ngoài ý muốn và phải được niêm phong, ngoại trừ các thiết bị khởi động cục bộ được lắp đặt trong vị trí của phòng trực điều khiển chống cháy.

Phụ lục A

(Quy định)

Phân loại cơ sở theo nhóm nguy cơ phát sinh cháy
phụ thuộc vào công năng và tải trọng cháy

Nhóm nguy cơ phát sinh cháy	Danh sách các cơ sở đặc trưng, ngành công nghiệp và quy trình công nghệ
1	<ul style="list-style-type: none"> - Nhà văn phòng, làm việc; - Nhà ở: nhà chung cư, nhà tập thể, ký túc xá; - Trường học: nhà trẻ, trường mẫu giáo, mầm non; trường tiểu học, trung học cơ sở, trung học phổ thông, trường nhiều cấp học; trường đại học và cao đẳng, trường trung học chuyên nghiệp; trường dạy nghề, trường công nhân kỹ thuật, trường nghiệp vụ và các loại trường hoặc trung tâm đào tạo khác; - Bệnh viện, phòng khám (đa khoa, chuyên khoa), trạm y tế, nhà hộ sinh, nhà điều dưỡng, phục hồi chức năng, chỉnh hình, nhà dưỡng lão, cơ sở phòng chống dịch bệnh, cơ sở nghiên cứu, thí nghiệm chuyên ngành y tế, trung tâm y tế, cơ sở y tế khác; - Khu vui chơi, giải trí, thẩm mỹ, kinh doanh xoa bóp; - Nhà hàng, cửa hàng ăn uống, giải khát, tiện ích; - Khách sạn, nhà khách, nhà nghỉ, nhà trọ; - Bảo tàng, thư viện, triển lãm, nhà trưng bày, nhà sách, nhà hội chợ; - Nhà thể dục, thể thao; - Nhà ga hành khách (hàng không, đường sắt), nhà chờ bến xe ô tô, trạm dừng nghỉ, bến tàu, nhà chờ cáp treo.
2	<p>Tải trọng cháy 181-1400 MJ/m².</p> <ul style="list-style-type: none"> - Cơ sở kinh doanh karaoke, vũ trường, quán bar, câu lạc bộ; - Nhà hát, rạp chiếu phim, rạp xiếc, trung tâm hội nghị, tổ chức sự kiện, nhà văn hóa; - Chợ, trung tâm thương mại, siêu thị, cửa hàng; - Bưu điện, bưu cục, đài phát thanh, truyền hình, viễn thông, nhà lắp đặt thiết bị thông tin, trung tâm lưu trữ, đài kiểm soát không lưu; - Nhà ga hàng hóa (hàng không, đường sắt), nhà chứa máy bay, nhà chứa tàu điện, tàu hỏa; - Nhà để xe, nhà đăng kiểm, sửa chữa, bảo dưỡng ô tô, mô tô, xe gắn máy, xe điện; - Các gian phòng sản xuất của ngành công nghiệp chế biến gỗ; - Các gian phòng sản xuất của ngành công nghiệp thuốc lá; đồ điện tử (ti vi, máy tính, điện thoại...), điện lạnh (điều hòa, tủ lạnh,...); linh kiện, phụ tùng thông tin và điện tử (mạch in điện tử, IC và các sản phẩm tương đương); thuốc và vật tư y tế; pin, ắc-quy. - Các gian phòng sản xuất có quy trình sơn, ngâm tẩm, pha trộn, tẩy dầu mỡ, bảo quản và tái bảo quản, rửa các bộ phận với việc sử dụng chất lỏng và dầu mỡ dễ cháy; sản xuất len, vật liệu nhân tạo và phim; ngành may mặc; sản xuất có sử dụng sản phẩm cao su; cơ sở thuộc hạng nguy hiểm cháy nổ C3; - Các gian phòng sản xuất của nhà máy chế tạo máy động lực và máy nông nghiệp; nhà máy chế tạo máy công cụ và thiết bị công nghiệp; nhà máy chế tạo thiết bị nâng hạ; nhà máy chế tạo máy xây dựng; nhà máy chế tạo thiết bị toàn bộ; nhà máy sản xuất, lắp ráp phương tiện giao thông (ô tô, xe máy, tàu thủy,...); nhà máy chế tạo thiết bị điện, thiết bị cơ cho công nghiệp điện tử, điện lạnh; nhà máy sản xuất các sản phẩm cơ khí cho các ngành công nghiệp khác (công nghiệp hỗ trợ) - Băng tải vận chuyển nguyên vật liệu dễ cháy; - Các gian phòng xay xát, lau bóng gạo; sản xuất, chế biến, đóng gói các sản phẩm nông sản khác.

3	- Phòng để sản xuất các sản phẩm cao su; - Phòng để sản xuất bột giấy và giấy; xơ sợi; dệt; in, nhuộm (ngành dệt, may); sản phẩm may; thuộc da và các sản phẩm từ da; các sản phẩm nhựa
4.1	Tải trọng cháy 1401-2200 MJ/m ² Phòng để sản xuất sợi tự nhiên và tổng hợp dễ cháy, buồng sơn và sấy khô, khu vực sơn hồ và sấy khô, sơn, vecni và các cơ sở làm keo sử dụng chất lỏng cháy và chất lỏng dễ cháy
4.2	Tải trọng cháy trên 2200 MJ/m ² Phòng máy của trạm nén khí, thu hồi, hydro hóa, trạm chiết xuất và các cơ sở sản xuất khác sử dụng khí cháy, xăng, cồn và các loại chất lỏng cháy và chất lỏng dễ cháy khác và cơ sở thuộc hạng nguy hiểm cháy nổ C1
5	Kho chứa vật liệu không cháy trong bao bì dễ cháy. Kho vật liệu dễ cháy
6	Kho chứa vật liệu dễ cháy bao gồm cao su, nhựa...
7	Kho vecni, sơn, chất lỏng dễ cháy, chất lỏng cháy

CHÚ THÍCH 1: Nhóm các cơ sở được xác định theo công năng của chúng. Trong trường hợp không thể chọn cơ sở tương tự thì xác định nhóm theo công năng của các gian phòng.

CHÚ THÍCH 2: Nhóm của các cơ sở được xác định theo tải trọng cháy.

CHÚ THÍCH 3: Các thông số của hệ thống chữa cháy bằng nước và bọt cho các phòng kho trong các tòa nhà, cơ sở thuộc nhóm nguy cơ phát sinh cháy nhóm 1 được lấy theo các phòng thuộc nhóm nguy cơ phát sinh cháy nhóm 2.

CHÚ THÍCH 4: Đối với nhóm nguy cơ phát sinh cháy nhóm 2, lưu lượng và cường độ phun nước hoặc dung dịch chất tạo bọt phải được tăng lên so với các giá trị tiêu chuẩn được đưa ra trong Bảng 1 cho nhóm nguy cơ phát sinh cháy nhóm 2, không nhỏ hơn:

- 1,5 lần khi tải trọng cháy trên 1400 MJ/m²;
- 2,5 lần khi tải trọng cháy cụ thể trên 2200 MJ/m².

Phụ lục B
(Tham khảo)

Phương pháp tính toán các thông số của hệ thống chữa cháy theo bề mặt với chất chữa cháy là nước hoặc bọt bọt số nở thấp

B.1 Thuật toán để tính toán các tham số của hệ thống chữa cháy tự động bằng nước và bọt bọt số nở thấp

B.1.1 Loại chất chữa cháy (nước hoặc dung dịch chất tạo bọt) được chọn tùy thuộc vào loại đám cháy.

B.1.2 Căn cứ nguy hiểm cháy và tốc độ lan truyền của đám cháy để lựa chọn loại hệ thống chữa cháy Sprinkler hoặc Drencher hoặc Sprinkler-Drencher hoặc tổ hợp của các hệ thống.

CHÚ THÍCH: Trong phụ lục này, trừ khi có quy định khác, đầu phun được hiểu chung là đầu phun nước và bọt.

B.1.3 Loại hệ thống Sprinkler (ướt hoặc khô) được lựa chọn phụ thuộc vào nhiệt độ vận hành của hệ thống.

B.1.4 Nhiệt độ tác động danh định của đầu phun được xác định theo nhiệt độ môi trường xung quanh khu vực bố trí đầu phun.

B.1.5 Cường độ phun, lưu lượng, diện tích phun tối đa, khoảng cách giữa các đầu phun và thời gian phun được lấy theo nhóm nguy cơ phát sinh cháy của đối tượng được bảo vệ (theo Phụ lục A và Bảng 1, 2, 3)

B.1.6 Lựa chọn loại đầu phun phải phù hợp với lưu lượng, cường độ phun và diện tích được bảo vệ bởi nó, cũng như các giải pháp kiến trúc và bố trí mặt bằng của khu vực được bảo vệ.

B.1.7 Sơ đồ nguyên lý mạng đường ống và mặt bằng vị trí bố trí đầu phun để làm rõ và xác định mạng đường ống đến đối tượng được bảo vệ phải được thể hiện dưới dạng sơ đồ không gian (không bắt buộc phải theo tỷ lệ).

B.1.8 Khu vực để tính toán của hệ thống phải được đánh dấu trên sơ đồ tại vị trí bố trí đầu phun chủ đạo.

B.1.9 Tính toán thủy lực của hệ thống chữa cháy phải thực hiện:

- Áp suất yêu cầu tại đầu phun chủ đạo được xác định theo cường độ phun, cao độ của đầu phun trong mạng đường ống và khoảng cách giữa các đầu phun.

- Đường kính ống được thiết kế cho các phần khác nhau của mạng đường ống phải đảm bảo vận tốc của nước và dung dịch chất tạo bọt trong đường ống không vượt quá 10 m/s và không quá 2,8 m/s trong ống hút; đường kính của đường ống hút được xác định bằng tính toán thủy lực liên quan tới hòng hút của máy bơm chữa cháy được sử dụng;

- Phải tính toán lưu lượng của mỗi đầu phun trong khu vực tính toán của hệ thống (có tính việc lưu lượng của các đầu phun được lắp đặt trên mạng phân phối tăng theo khoảng cách đến đầu phun chủ đạo) và tổng lưu lượng của các đầu phun tại khu vực tính toán.

- Phải kiểm tra, tính toán mạng đường ống của hệ thống trong trường hợp nhiều đầu phun kích hoạt, khi tổng lưu lượng và cường độ phun trong khu vực tính toán không nhỏ hơn thông số tại bảng 1, 2, 3 của

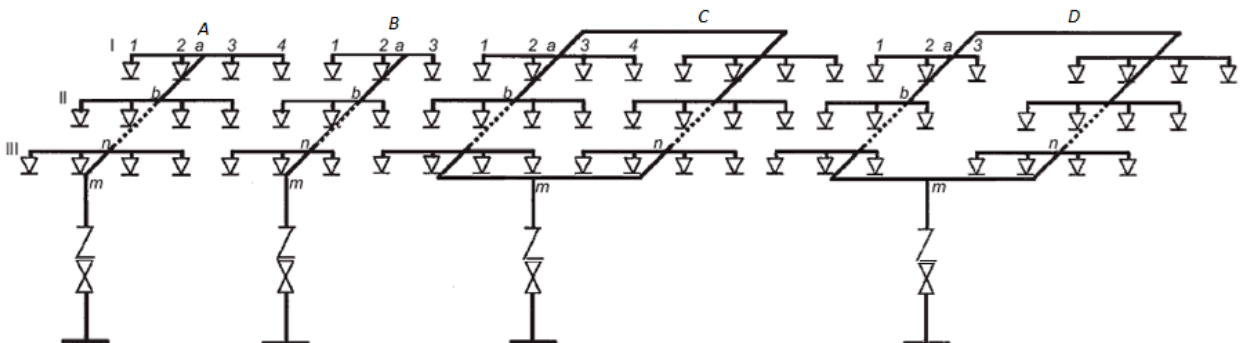
tiêu chuẩn này. Nếu tính toán nhỏ hơn trong bảng 1, 2, 3 thì phải tiếp tục lặp lại tính toán với đường kính ống lớn hơn. Cường độ phun và áp lực của đầu phun chủ đạo phải phù hợp với thông số theo tài liệu kỹ thuật của nhà sản xuất.

- Tính toán mạng đường ống của hệ thống Drencher trong trường hợp tất cả các đầu phun trong cụm được kích hoạt với cường độ không nhỏ hơn tiêu chuẩn (Bảng 1, 2, 3 của tiêu chuẩn này). Cường độ phun và áp lực của đầu phun chủ đạo phải phù hợp với thông số theo tài liệu kỹ thuật của nhà sản xuất
- Xác định áp lực của đường ống chính cấp cho mạng đường ống phân phối bảo vệ khu vực tính toán.
- Xác định tổn thất thủy lực của mạng đường ống từ khu vực tính toán đến máy bơm chữa cháy, cũng như các tổn thất cục bộ (bao gồm cả trong bộ điều khiển) trong mạng đường ống.
- Tính toán thông số chính của máy bơm (áp suất và lưu lượng), trong đó có tính đến áp lực tại đầu hút;
- Lựa chọn loại bơm theo lưu lượng và áp suất tính toán.

B.2 Tính toán mạng đường ống phân phối

B.2.1 Các đầu phun trên đường ống phân phối của hệ thống chữa cháy thường được bố trí đối xứng, bất đối xứng, theo vòng đối xứng hoặc vòng không đối xứng (Hình B.1)

Hình B.1 - Các sơ đồ mạng lưới phân phối của hệ thống chữa cháy Sprinkler hoặc Drencher



A – Mạng đối xứng; B – Mạng bất đối xứng; C – Mạng vòng đối xứng; D – Mạng vòng bất đối xứng; I, II, III- các hàng của đường ống phân phối; a, b...n, m – các điểm nút

B.2.2 Lưu lượng nước chữa cháy (dung dịch chất tạo bọt) qua đầu phun chủ đạo nằm trong khu vực tính toán được xác định theo công thức:

$$q_1 = 10K\sqrt{P}$$

trong đó:

q_1 – lưu lượng chất chữa cháy qua đầu phun, l/s;

K - hệ số hiệu suất của đầu phun, được lấy từ tài liệu kỹ thuật, l/(s.MPa^{0.5});

P - áp suất tại đầu phun, MPa.

B.2.3 Lưu lượng của đầu phun số 1 là giá trị lưu lượng tính toán Q_{1-2} trong đoạn đường ống L_{1-2} giữa các đầu phun thứ nhất và thứ hai (hình 1, phần A).

B.2.4 Đường kính của đường ống trong đoạn L_{1-2} được xác định theo công thức:

$$d_{1-2} = 1000 \sqrt{\frac{4Q_{1-2}}{\pi \mu v}}$$

Trong đó:

d_{1-2} - đường kính ống giữa các đầu phun số 1 và số 2, mm;

Q_{1-2} – lưu lượng chất chữa cháy, l/s;

μ - hệ số dòng chảy (lấy bằng 1 đối với dòng chảy tầng);

v - vận tốc nước, m / s (không được vượt quá 10 m/s).

B.2.5 Tổn thất P_{1-2} ở đoạn L_{1-2} được xác định theo công thức:

$$P_{1-2} = \frac{Q_{1-2}^2 \cdot L_{1-2}}{100 \cdot K_T} \text{ hoặc } P_{1-2} = \frac{A \cdot Q_{1-2}^2 \cdot L_{1-2}}{100}$$

Trong đó:

K_T - đặc tính thủy lực của đường ống, l⁶/s²;

A – sức cản đơn vị của đường ống, tùy thuộc vào đường kính và độ nhám của ống s²/l⁶

B.2.6 Sức cản đơn vị và đặc tính thủy lực của đường ống cho các loại đường ống (làm bằng vật liệu carbonate) có đường kính khác nhau được nêu trong Bảng B.1 và B.2.

Bảng B.1- Sức cản đơn vị ở các mức độ nhám khác nhau của ống

Đường kính		Sức cản đơn vị A, s ² /l ⁶		
Đường kính danh định DN	Tính toán, mm	Độ nhám lớn nhất	Độ nhám vừa	Độ nhám nhỏ nhất
20	20,25	1,643	1,15	0,98
25	26	0,4367	0,306	0,261
32	34,75	0,09386	0,0656	0,059
40	40	0,04453	0,0312	0,0277
50	52	0,01108	0,0078	0,00698
70	67	0,002893	0,00202	0,00187
80	79,5	0,001168	0,00082	0,000755
100	105	0,0002674	0,000187	-
125	130	0,00008623	0,0000605	-
150	155	0,00003395	0,0000238	-

Bảng B.2- Đặc tính thủy lực của đường ống

Loại ống	Đường kính danh định DN	Đường kính ngoài, mm	Độ dày, mm	Đặc tính thủy lực của đường ống K_T , x 10 ⁻⁶ l ⁶ /s ²
Ống thép hàn điện	15	18	2,0	0,0755
	20	25	2,0	0,75
	25	32	2,2	3,44
	32	40	2,2	13,97
	40	45	2,2	28,7

	50	57	2,5	110
	65	76	2,8	572
	80	89	2,8	1429
	100	108	2,8	4322
	100	108	3,0	4231
	100	114	2,8	5872
	100	114*	3,0*	5757
	125	133	3,2	13530
	125	133*	3,5*	13190
	125	140	3,2	18070
	150	152	3,2	28690
	150	159	3,2	36920
	150	159*	4,0*	34880
	200	219*	4,0*	209900
	250	273*	4,0*	711300
	300	325*	4,0*	1856000
	350	377*	5,0*	4062000
Đường ống thép dẫn khí và nước	15	21,3	2,5	0,18
	20	26,8	2,5	0,926
	25	33,5	2,8	3,65
	32	42,3	2,8	16,5
	40	48	3,0	34,5
	50	60	3,0	135
	65	75,5	3,2	517
	80	88,5	3,5	1262
	90	101	3,5	2725
	100	114	4,0	5205
	125	140	4,0	16940
	150	165	4,0	43000

CHÚ THÍCH: Các ống có thông số được đánh dấu bằng "*" được sử dụng trong các mạng đường cấp nước bên ngoài.

B.2.7 Sức cản đơn vị của ống nhựa được lấy theo thông số của nhà sản xuất. Cần lưu ý, không giống như đường ống thép, đường kính của ống nhựa được biểu thị bằng đường kính ngoài.

B.2.8 Áp suất tại đầu phun 2:

$$P_2 = P_1 + P_{1-2}$$

B.2.9 Lưu lượng tại đầu phun 2:

$$q_2 = 10K\sqrt{P_2}$$

B.2.10 Tính toán mạng đường ống cụt đối xứng

B.2.10.1 Đối với sơ đồ đối xứng (Hình B.1, Phần A), lưu lượng tính toán trong đoạn ống nối giữa đầu phun 2 và điểm a là:

$$Q_{2-a} = q_1 + q_2$$

B.2.10.2 Đường kính của đường ống 2-a lấy theo thiết kế hoặc được xác định theo công thức:

$$d_{2-a} = 1000 \sqrt{\frac{4Q_{2-a}}{\pi\mu\nu}}$$

B.2.10.3 Tổn thất tại đoạn ống 2-a:

$$P_{2-a} = \frac{Q_{2-a}^2 \cdot L_{2-a}}{100 \cdot K_T} \text{ hoặc } P_{1-2} = \frac{A \cdot Q_{2-a}^2 \cdot L_{2-a}}{100}$$

B.2.10.4 Áp suất tại điểm a sẽ là:

$$P_a = P_2 + P_{2-a}$$

B.2.10.5 Đối với nhánh bên trái của hàng I (Hình B.1, Phần A), cần phải đảm bảo lưu lượng Q_{2-a} theo áp suất P_a . Nhánh bên phải đối xứng với nhánh bên trái, do đó lưu lượng của nhánh này cũng sẽ bằng Q_{2-a} , và do đó, áp suất tại điểm a sẽ bằng P_a

B.2.10.6 Kết quả là, đối với hàng I, có áp suất bằng P_a , và lưu lượng:

$$Q_I = 2Q_{2-a}$$

B.2.10.7 Đường kính của đoạn ống a-b lấy theo thiết kế hoặc được xác định theo công thức:

$$d_{a-b} = 1000 \sqrt{\frac{4Q_{a-b}}{\pi\mu\nu}}$$

B.2.10.8 Đặc tính thủy lực của các hàng có cấu trúc giống nhau, được xác định bởi đặc tính tổng quát của phần đường ống tính toán.

B.2.10.9 Đặc tính tổng quát của hàng I được xác định từ công thức:

$$B_{pI} = Q_I^2 / P_a$$

B.2.10.10 Tổn thất tại đoạn a-b cho các sơ đồ đối xứng và không đối xứng (Hình B.1, phần A và B) được xác định từ công thức:

$$P_{a-b} = \frac{Q_{a-b}^2 \cdot L_{a-b}}{100 \cdot K_T} \text{ hoặc } P_{a-b} = \frac{A \cdot Q_{a-b}^2 \cdot L_{a-b}}{100}$$

B.2.10.11 Áp suất của điểm b là

$$P_b = P_a + P_{a-b}$$

B.2.10.12 Lưu lượng nước từ hàng II được xác định bởi công thức:

$$Q_{II} = \sqrt{B_{pI} P_b}$$

B.2.10.13 Việc tính toán tất cả các hàng tiếp theo để có được lưu lượng nước tính toán (thực tế) và áp suất tương ứng được thực hiện tương tự như tính toán của hàng II.

B.2.11 Tính toán mạng cụt không đối xứng

B.2.11.1 Phần bên phải của phần B (Hình B.1) không đối xứng với bên trái, do đó, nhánh bên trái được tính riêng, xác định bằng P_a và Q_{3-a}

B.2.11.2 Nếu xem xét phía bên phải 3-a (một đầu phun) tách biệt với bên trái 1-a (hai đầu phun), thì áp suất ở phía bên phải P'_a phải nhỏ hơn áp suất P_a ở bên trái.

B.2.11.3 Vì không thể có hai áp suất khác nhau tại một điểm, nên lấy giá trị áp suất lớn hơn P_a và xác định lưu lượng được điều chỉnh (đã điều chỉnh) cho nhánh phải Q_{3-a} :

$$Q_{3-a} = Q'_{3-a} \sqrt{P_a/P'_a}$$

B.2.11.4 Tổng lưu lượng từ hàng I:

$$Q_I = Q_{2-a} + Q_{3-a}$$

B.2.12 Tính toán mạng vòng đối xứng và bất đối xứng

Mạng vòng đối xứng và không đối xứng (Hình B.1, phần C và D) được tính toán tương tự như mạng lưới cụt, nhưng ở mức 50% lưu lượng nước tính toán cho mỗi nửa vòng.

B.3 Tính toán thủy lực hệ thống chữa cháy tự động

B.3.1 Tính toán hệ thống chữa cháy tự động Sprinkler với điều kiện:

$$Q_H \leq Q_C$$

Trong đó:

Q_H - Lưu lượng cần thiết của hệ thống theo bảng 1, 2, 3 của tiêu chuẩn này;

Q_C - Lưu lượng thực tế của hệ thống.

B.3.2 Số lượng đầu phun đảm bảo lưu lượng cần thiết của hệ thống với cường độ phun không nhỏ hơn tiêu chuẩn (có tính đến đặc điểm của khu vực bảo vệ) phải bảo đảm:

$$n \geq S/\Omega$$

Trong đó:

n - số lượng đầu phun tối thiểu, đảm bảo lưu lượng cần thiết với cường độ phun không nhỏ hơn tiêu chuẩn;

S - diện tích phun tối thiểu theo bảng 1 của các tiêu chuẩn này;

Ω - khu vực tính toán theo thiết kế được bảo vệ bởi một đầu phun:

$$\Omega = L^2$$

L là khoảng cách giữa các đầu phun.

B.3.3 Đường kính của các phần riêng biệt của đường ống phân phối có thể được chọn theo số lượng đầu phun được lắp đặt trên nó. Bảng B.3 cho thấy mối quan hệ giữa đường kính của các đường ống phân phối, áp suất và số lượng đầu phun nước được lắp đặt.

Bảng B.3 - Mối quan hệ gần đúng giữa các đường kính được sử dụng phổ biến nhất của đường ống phân phối, áp suất và số lượng đầu phun Sprinkler hoặc Drencher được lắp đặt

Đường kính của ống, DN	20	25	32	40	50	70	80	100	125	150
Số lượng đầu phun nước có áp suất 0,5 MPa trở lên	1	3	5	9	18	28	46	80	150	Trên 150
Số lượng đầu phun có áp suất đến 0,5 MPa	-	2	3	5	10	20	36	75	140	Trên 140

B.3.4 Do áp suất của mỗi đầu phun là khác nhau (đầu phun chủ đạo có áp suất thấp nhất), nên cần xem xét lưu lượng của mỗi đầu phun trong tổng số n đầu phun.

B.3.5 Tổng lưu lượng cần thiết của hệ thống chữa cháy tự động Sprinkler được tính theo số lượng đầu phun cần thiết trên khu vực được bảo vệ.

B.3.6 Tổng lưu lượng cần thiết của hệ thống chữa cháy tự động Drencher được tính bằng tổng lưu lượng của các đầu phun trong khu vực được bảo vệ:

$$Q_d = \sum_{n=1}^n q_n$$

Trong đó:

Q_d – Lưu lượng tính toán của hệ thống, l/s;

q_n – Lưu lượng tại đầu phun thứ n, l/s;

n- số lượng đầu phun nằm trong khu vực bảo vệ

B.3.7 Lưu lượng $Q_{CCTĐ}$ của hệ thống chữa cháy tự động Sprinkler kết hợp màn nước:

$$Q_{CCTĐ} = Q_s + Q_d$$

Trong đó:

Q_s – Lưu lượng của hệ thống Sprinkler;

Q_d – Lưu lượng của màn nước

B.3.8 Đối với đường ống nước chữa cháy kết hợp (hệ thống hòng nước chữa cháy trong nhà và hệ thống chữa cháy tự động), được phép lắp đặt chung cụm bơm, với điều kiện cụm bơm này có lưu lượng bằng tổng lưu lượng của từng hệ thống:

$$Q = Q_{CCTĐ} + Q_{TN}$$

Trong đó, $Q_{CCTĐ}$, Q_{TN} – lưu lượng tương ứng của hệ thống chữa cháy tự động và hệ thống hòng nước chữa cháy trong nhà.

B.3.9 Áp suất cần thiết của máy bơm chữa cháy bao gồm các thành phần sau:

$$P_B = P_{DD1} + P_{DD2} + \sum P_{CB1} + P_{CB2} + P_{DP} + Z - P_H = P_{CT} - P_H$$

Trong đó:

P_B - áp suất cần thiết của bơm chữa cháy, MPa;

P_{DB1} – tổn thất dọc đường theo phương ngang của đường ống, MPa;

P_{DB2} – tổn thất dọc đường theo phương đứng của đường ống, MPa

P_{CB1} – tổn thất cục bộ, MPa;

P_{CB2} – tổn thất cục bộ của thiết bị điều khiển (van bảo động, van cổng), MPa;

P_{DP} – áp lực tại đầu phun, MPa;

Z – Áp suất do chênh lệch độ cao giữa đầu phun với trục của bơm chữa cháy), MPa; $Z = H/100$

P_H – áp suất ở đầu vào của máy bơm chữa cháy, MPa

B.3.10 Từ điểm n (hình B.1, phần A và B) hoặc từ điểm m (hình B.1, phần C và D) đến máy bơm chữa cháy (hoặc thiết bị cấp nước khác) tổn thất áp lực được tính toán theo chiều dài đường ống có tính đến tổn thất cục bộ, bao gồm các thiết bị điều khiển (van tín hiệu, van).

B.3.11 Tổn thất áp lực trong đường ống chính được xác định bằng cách tính tổng tổn thất áp lực từng đoạn ống bằng các công thức:

$$\Delta P_i = Q^2 L_i / 100 K_T \text{ hoặc } \Delta i_1 = A Q^2 L_i / 100$$

Trong đó:

ΔP_i – tổn thất áp lực đoạn L_i , MPa

Q - lưu lượng chất chữa cháy, l/s

K_T - đặc tính thủy lực của đường ống đoạn L_i , l⁶/s²

A - sức cản đơn vị của đường ống tại đoạn L_i , tùy thuộc vào đường kính và độ nhám của ống, s²/l⁶

B.3.12 Tổn thất cục bộ tại các thiết bị điều khiển của hệ thống P_{CB2} , m, được xác định theo công thức

- Đối với Sprinkler:

$$P_{CB2} = \xi_{CB2} \gamma Q^2 = (\xi_{VTH} + \xi_K) \gamma Q^2$$

- Đối với Drencher:

$$P_{CB2} = \xi_{CB2} \gamma Q^2 = (\xi_{VTH} + 2\xi_K) \gamma Q^2$$

Trong đó:

ξ_{CB2} , ξ_{VTH} , ξ_K tương ứng là các hệ số tổn thất của bộ điều khiển, trong van bảo động và van khóa (được lấy từ tài liệu kỹ thuật);

γ - khối lượng riêng của nước, kg/m³;

Q - Lưu lượng nước tính toán qua bộ điều khiển, m³/h.

TCVN 7336 : 2021

B.3.13 Trong tính toán gần đúng, tổn thất cục bộ (bao gồm cả tổn thất trong bộ điều khiển) được giả định bằng 20% tổn thất dọc đường mạng lưới đường ống; không cần tính trong trường hợp hệ thống chữa cháy tự động bằng bọt khi nồng độ của dung dịch chất tạo bọt đến 10%.

B.3.14 Việc tính toán được thực hiện sao cho áp suất tại bộ điều khiển không vượt quá 1 MPa, trừ khi có quy định khác theo thông số kỹ thuật.

B.3.15 Đối với nhóm đối tượng bảo vệ (Phụ lục A), phải tính thời gian chữa cháy theo Bảng 1.

B.3.16 Thời gian làm việc của hệ thống họng nước chữa cháy trong nhà kết hợp với hệ thống chữa cháy tự động phải lấy bằng thời gian của hệ thống chữa cháy tự động.

Phụ lục C

(Tham khảo)

Phương pháp tính toán các thông số của hệ thống chứa cháy bằng bột bọ số nở cao

C.1 Phải xác định thể tích tính toán V , m^3 của không gian được bảo vệ hoặc thể tích chứa cháy cục bộ. Thể tích tính toán của gian phòng được xác định bởi diện tích sàn và chiều cao của gian phòng khi chứa đầy bột, ngoại trừ thể tích của các cấu kiện chống cháy (không thấm nước) của nhà (cột, dầm, móng, v.v.).

C.2 Với chủng loại và nhãn hiệu của thiết bị tạo bột bọ số nở cao đã lựa chọn, hiệu suất của chúng được xác định dựa trên đặc tính dung dịch chất tạo bột q , l/min .

C.3 Tính toán số lượng thiết bị tạo bột bọ số nở cao theo công thức:

$$n = \frac{aV \cdot 10^3}{q\tau K} \quad (D.1)$$

Trong đó:

K - bọ số nở của bột (lấy theo thông số kỹ thuật của thiết bị tạo bột);

τ - thời gian tối đa để lấp đầy không gian được bảo vệ bằng bột, min;

a - hệ số phá hủy bột.

Giá trị của hệ số a được tính theo công thức

$$a = a_1 a_2 a_3 \quad (D.2)$$

Trong đó:

a_1 - hệ số độ co của bột, được lấy bằng 1,2 với chiều cao phòng lên tới 4 m và 1,5 với chiều cao phòng lên tới 10 m, với chiều cao phòng trên 10 m được xác định bằng thử nghiệm.

a_2 – hệ số tính đến rò rỉ bột, trong trường hợp không có lỗ mở được lấy bằng 1,2, khi có các lỗ mở được xác định bằng thực nghiệm;

a_3 – hệ số đến ảnh hưởng của khói, khí cháy đến sự phá hủy bột, với các sản phẩm cháy của chất lỏng hydrocarbon, giá trị hệ số được lấy bằng 1,5, đối với các loại chất cháy khác được xác định bằng thực nghiệm.

Thời gian tối đa để lấp đầy thể tích của không gian được bảo vệ bằng bột không quá 10 min.

C.4 Xác định lưu lượng dung dịch chất tạo bột cần thiết của hệ thống, m^3/s

$$Q = \frac{nq}{60 \cdot 10^3}$$

C.5 Nồng độ thể tích của dung dịch chất tạo bột lấy theo tài liệu kỹ thuật $c, \%$.

C.6 Lượng chất tạo bột tính toán được xác định, m^3 :

$$V_{\text{bột}} = 1,2 \cdot cQ \tau \cdot 10^{-2} \cdot 60$$

THƯ MỤC TÀI LIỆU THAM KHẢO

- [1] СП 5.13130.2009 свод правил системы противопожарной защиты. установки пожарной сигнализации и пожаротушения автоматические. нормы и правила проектирования (Quy chuẩn Hệ thống phòng cháy và chữa cháy. Hệ thống báo cháy và chữa cháy tự động. Yêu cầu thiết kế)
- [2] QCVN 06:2021: An toàn cháy cho nhà và công trình.
- [3] TCVN 5738:2021: Phòng cháy chữa cháy - Hệ thống báo cháy tự động – Yêu cầu kỹ thuật.
- [4] TCVN 6305-2:2007 (ISO 6182-2:2005): Phòng cháy chữa cháy – Hệ thống Sprinkler tự động – Phần 2: Yêu cầu và phương pháp thử đối với van báo động kiểu ướt, bình làm trễ và chuông nước.
- [5] TCVN 6305-3:2007 (ISO 6182-3:2005): Phòng cháy chữa cháy – Hệ thống Sprinkler tự động – Phần 3: Yêu cầu và phương pháp thử đối với van đường ống khô.
- [6] TCVN 6305-4:1997 (ISO 6182-4:1993): Phòng cháy chữa cháy – Hệ thống Sprinkler tự động – Phần 4: Yêu cầu và phương pháp thử đối với cơ cấu mở nhanh.
- [7] TCVN 6305-5:2009 (ISO 6182-5:2006): Phòng cháy chữa cháy – Hệ thống Sprinkler tự động – Phần 5: Yêu cầu và phương pháp thử đối với van tràn.
- [8] TCVN 6305-10:2013 (ISO 6182-10:2006): Phòng cháy chữa cháy – Hệ thống Sprinkler tự động – Phần 5: Yêu cầu và phương pháp thử đối với Sprinkler trong nhà.
-